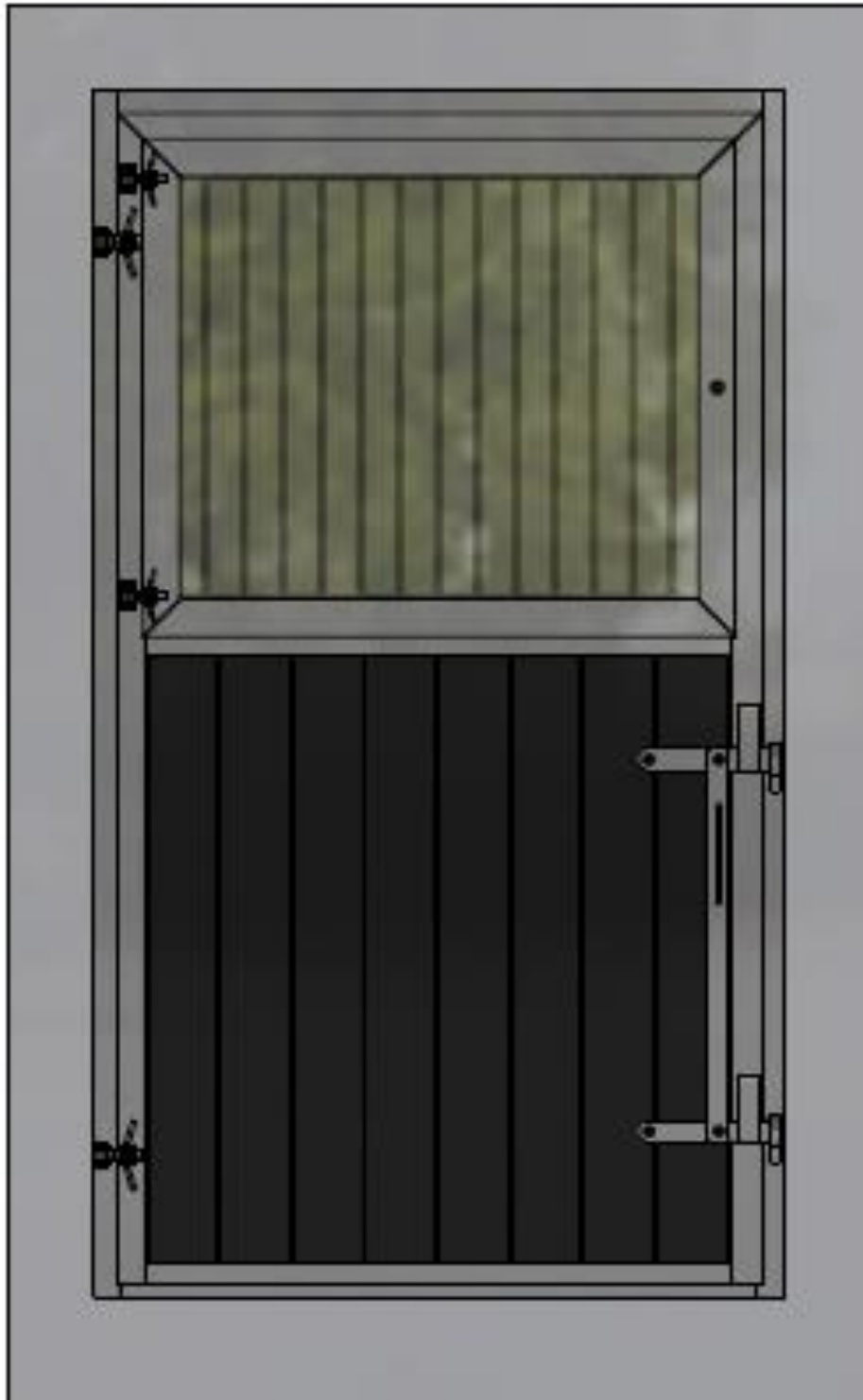
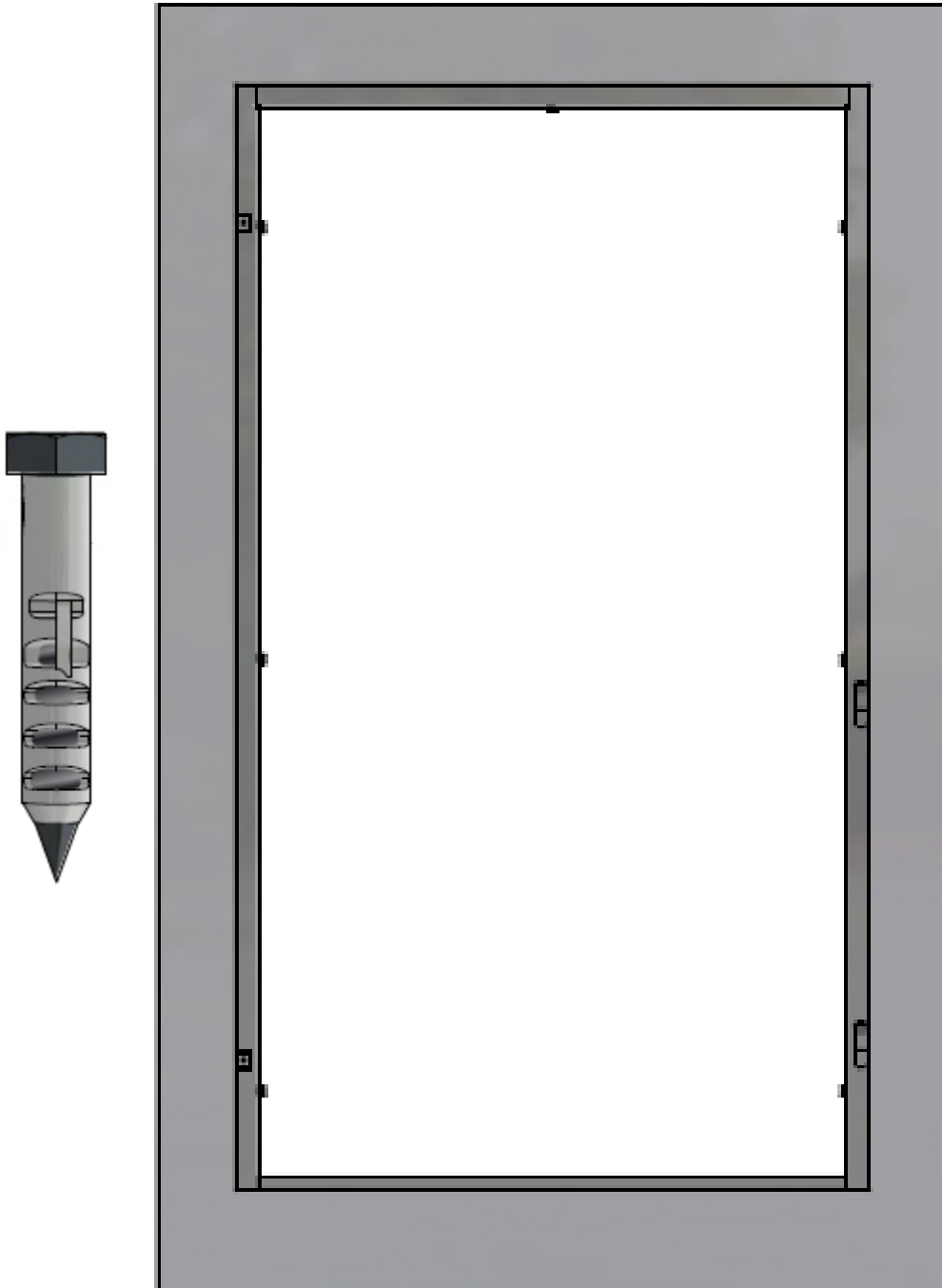


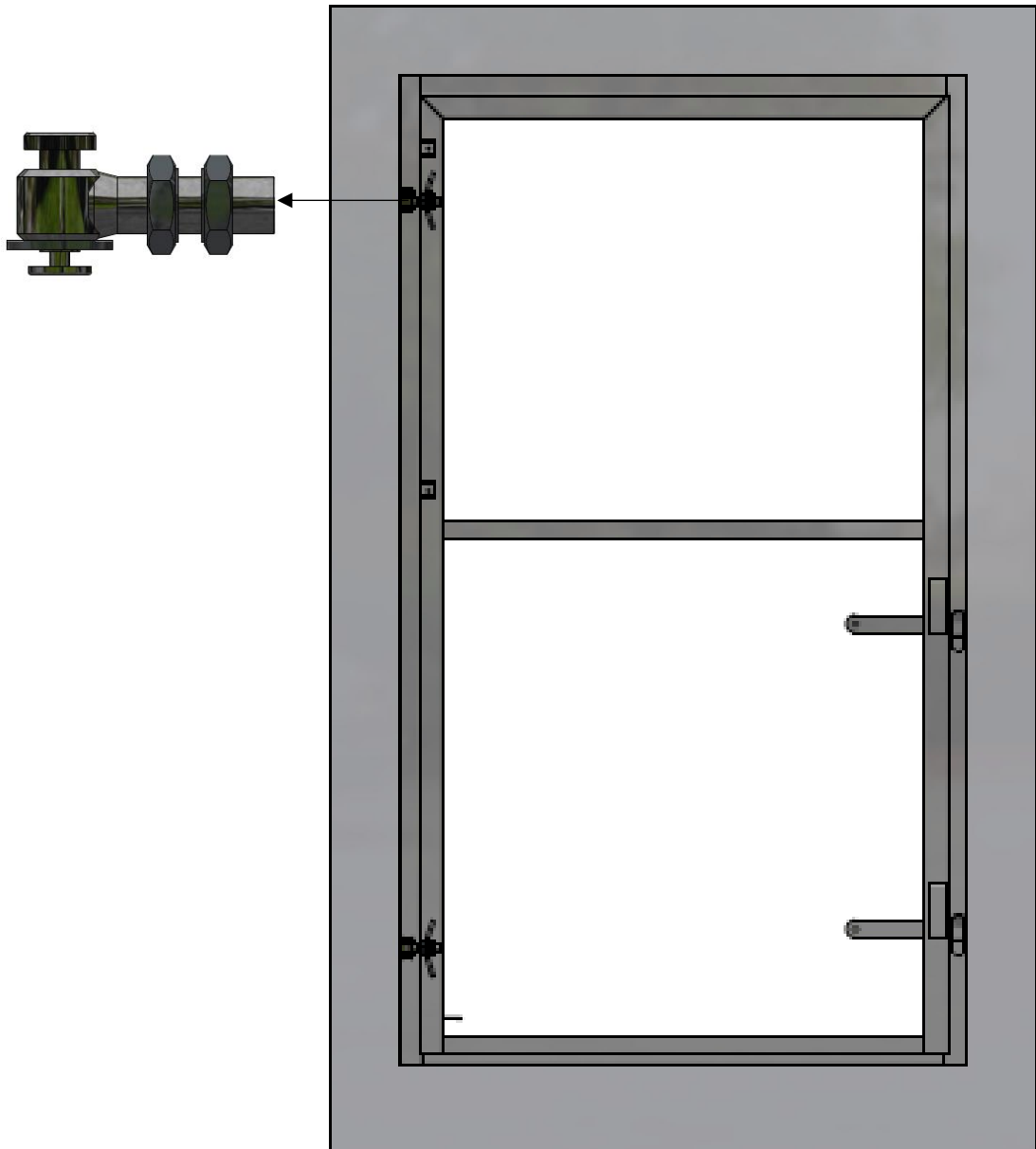
## Montagehandleiding Standaard Deur + Raam



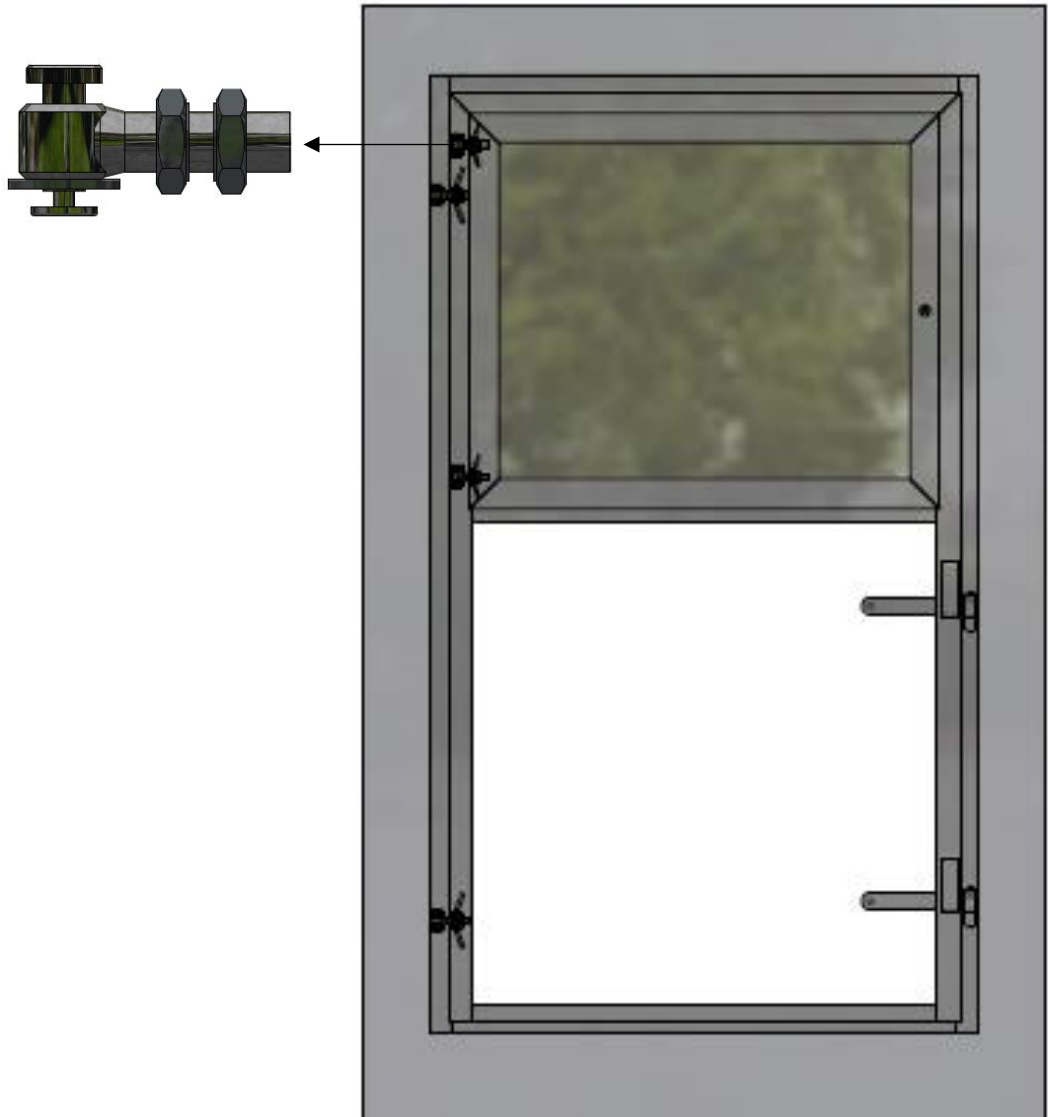
Stap 1: U begint met het monteren van het frame op de muur of wand.



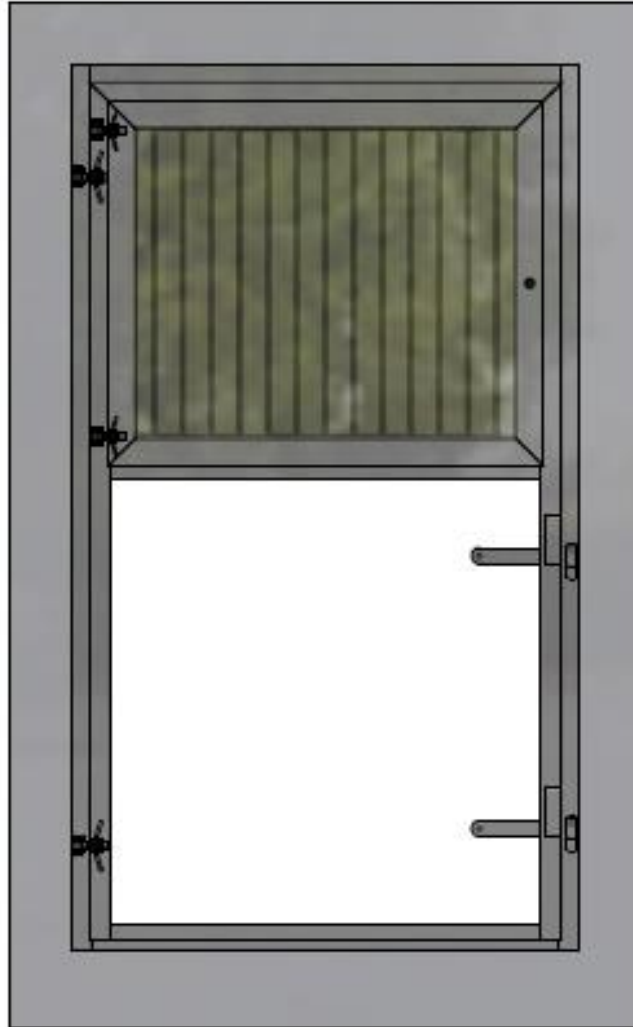
Stap 2: Hang het frame van het raam en de deur in de scharnieren.



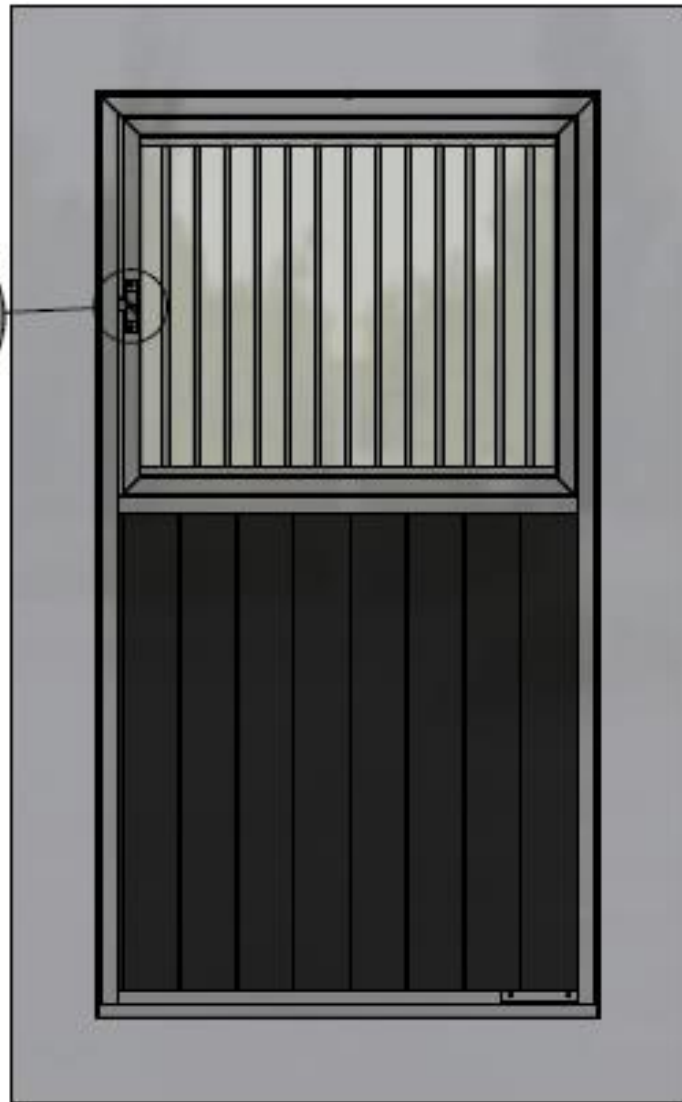
Stap 3: Plaats het raam in het frame met de scharnieren.



## Stap 4: Plaats het spijlenrek (optioneel)

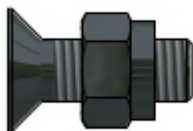


Stap 5: Plaats de parallelsluiting en slot.



Voor de parallelsluiting

Voor het slot



Stap 6: Plaats de planken en sluit af met het plankplaatje. (Planken dienen zelf op maat gemaakt te worden indien nodig)

