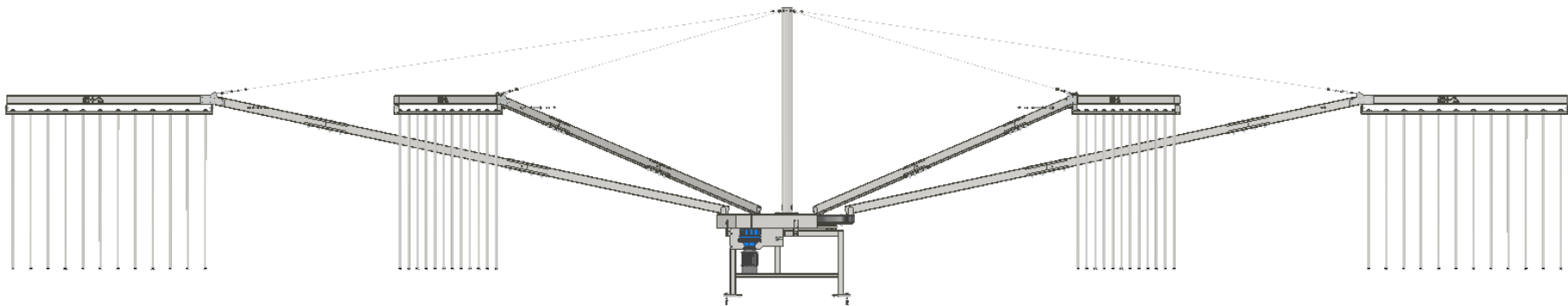


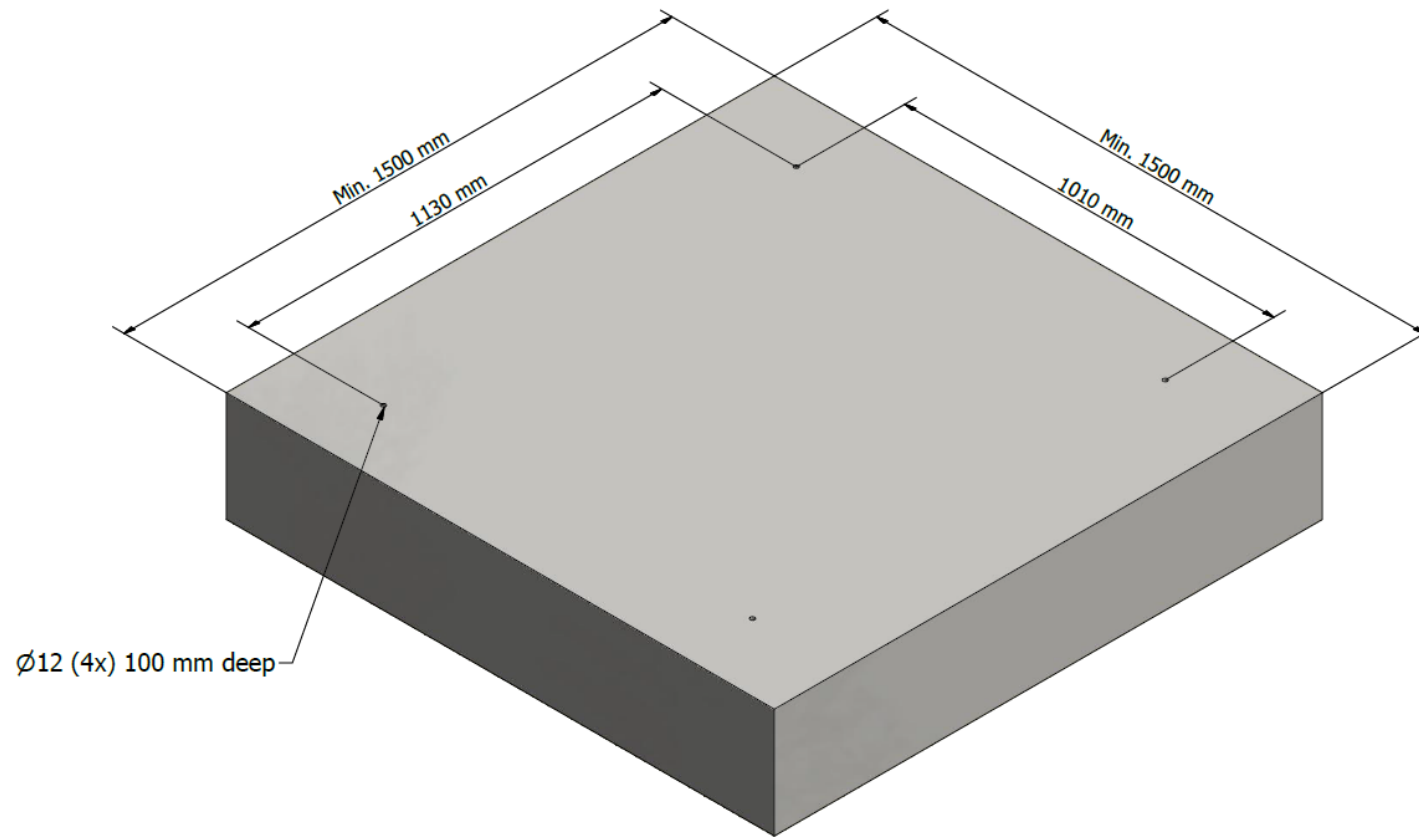
## INSTRUCCIONES DE MONTAJE

*Caminador 10m-20m, para 3-6 caballos.*

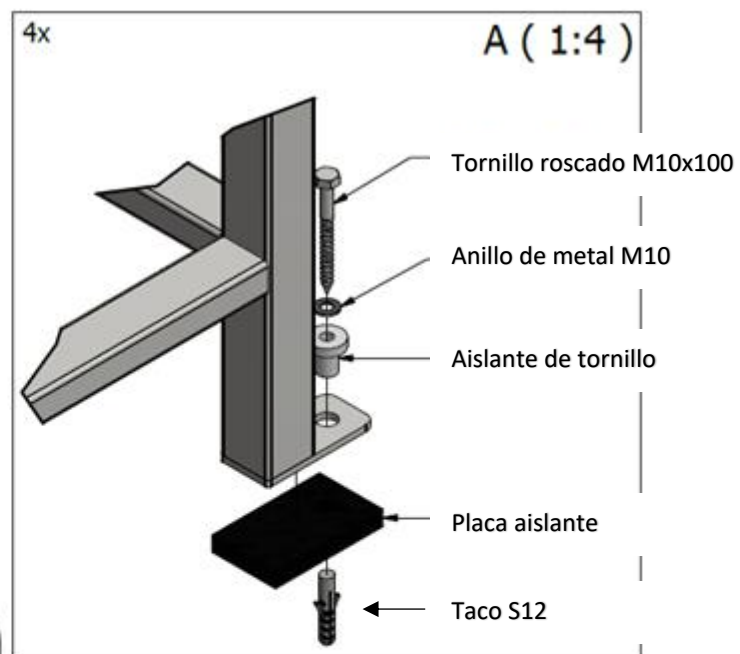
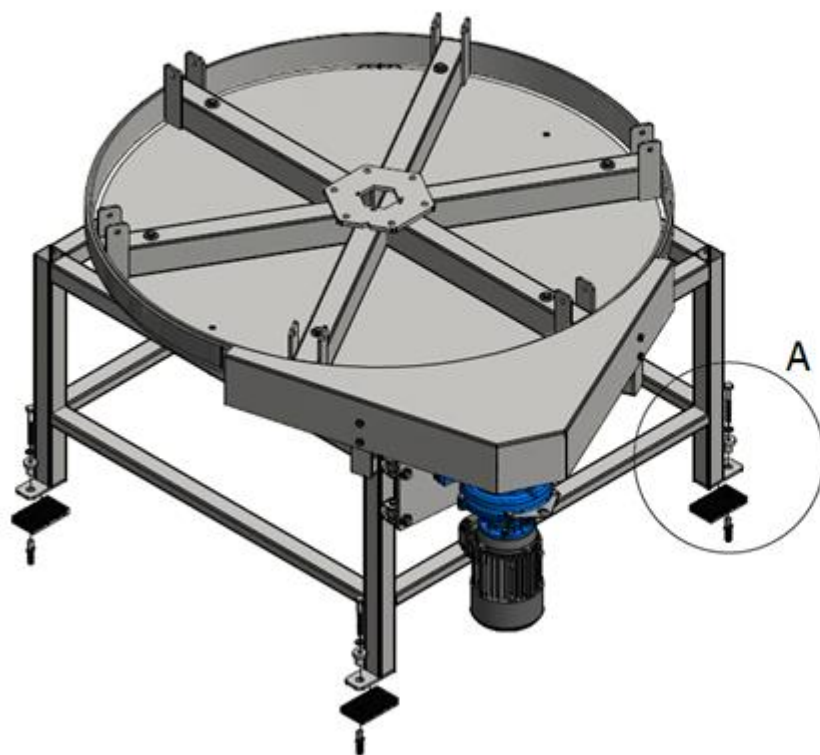
**Geert & Henk versión 6.0**



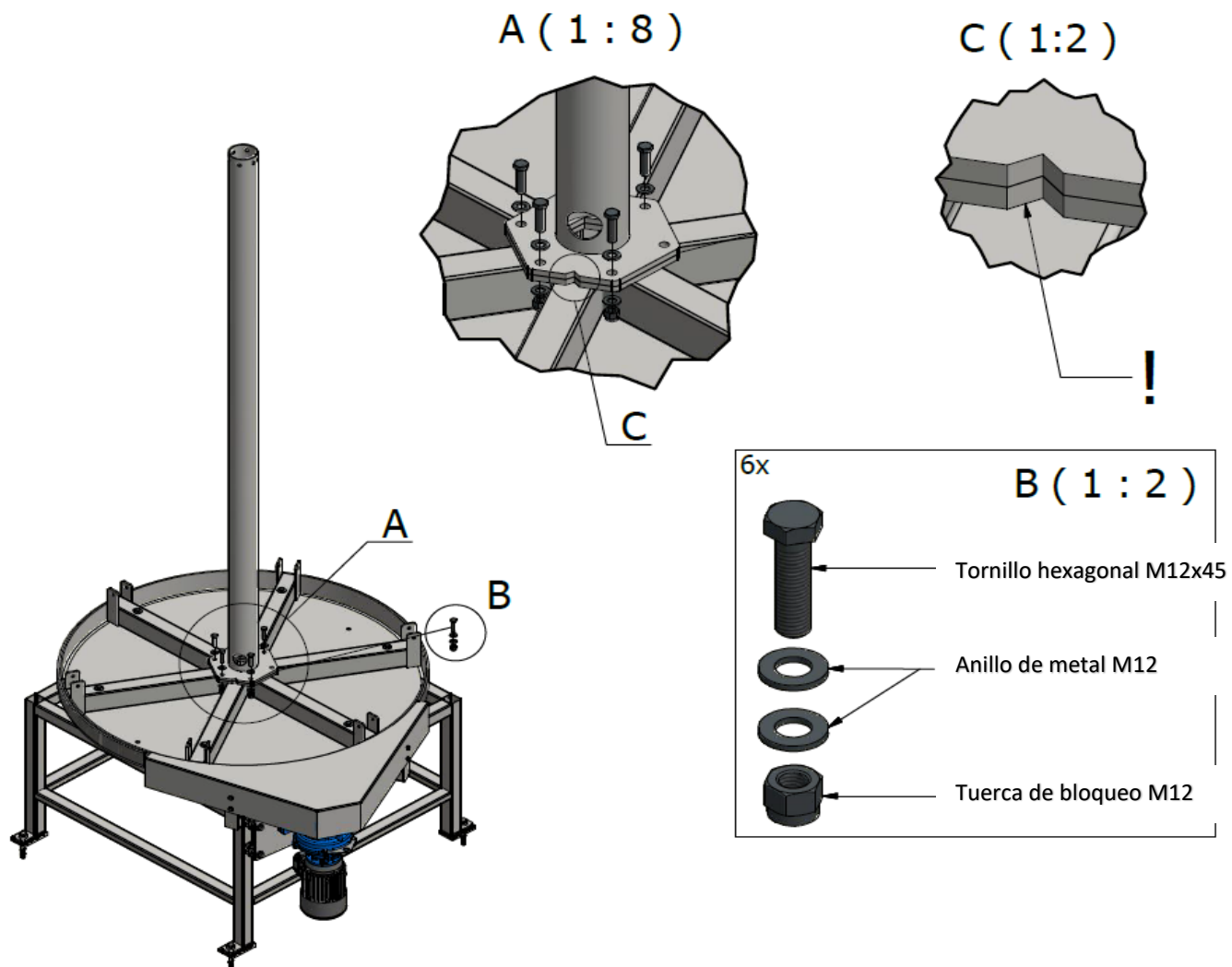
## Paso 1: TALADRE LA BASE PARA HACER LOS ANCLAJES



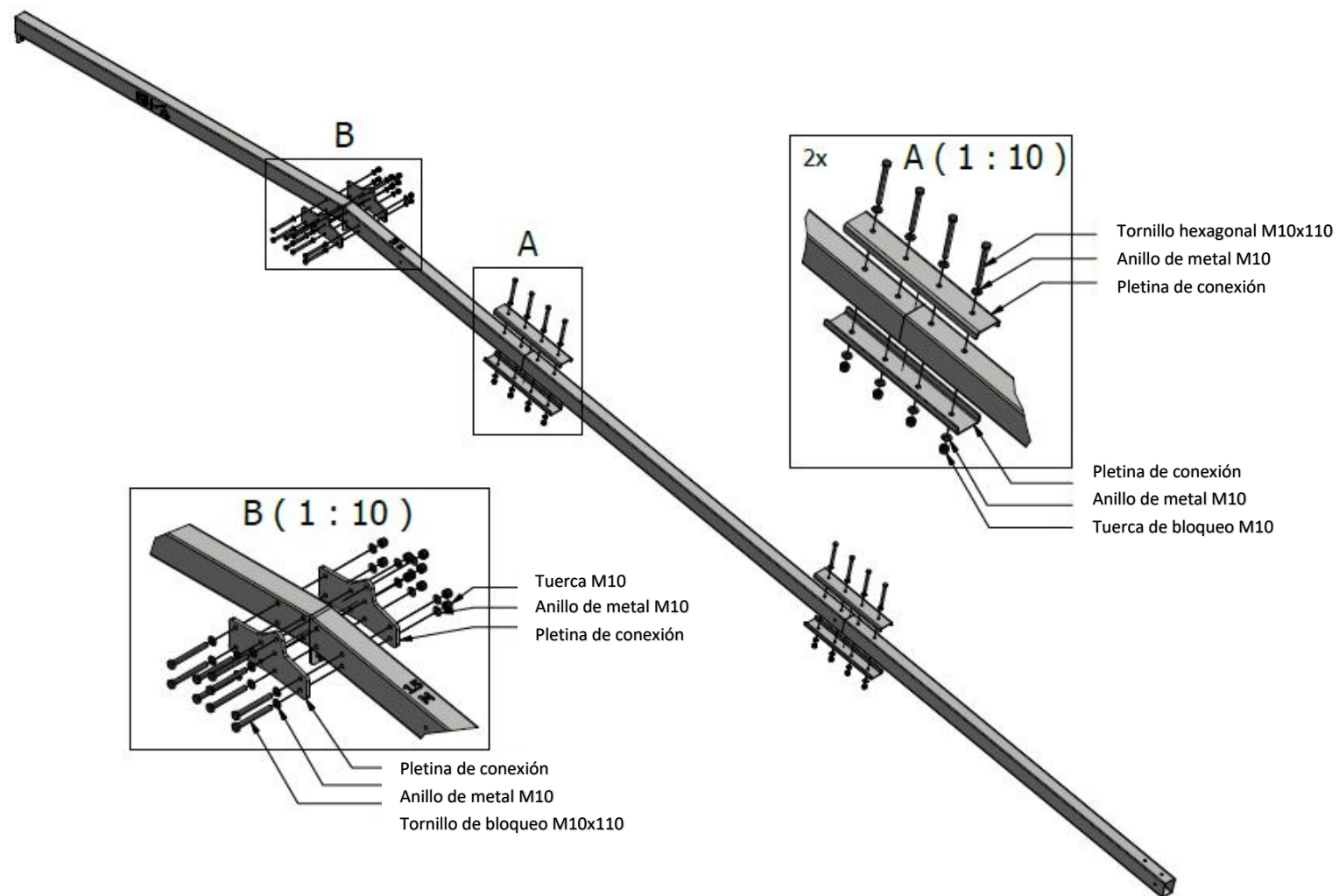
## Paso 2: INSTALE LA MESA DEL CAMINADOR



## Paso 3: INSTALACIÓN DE LA TORRE CENTRAL

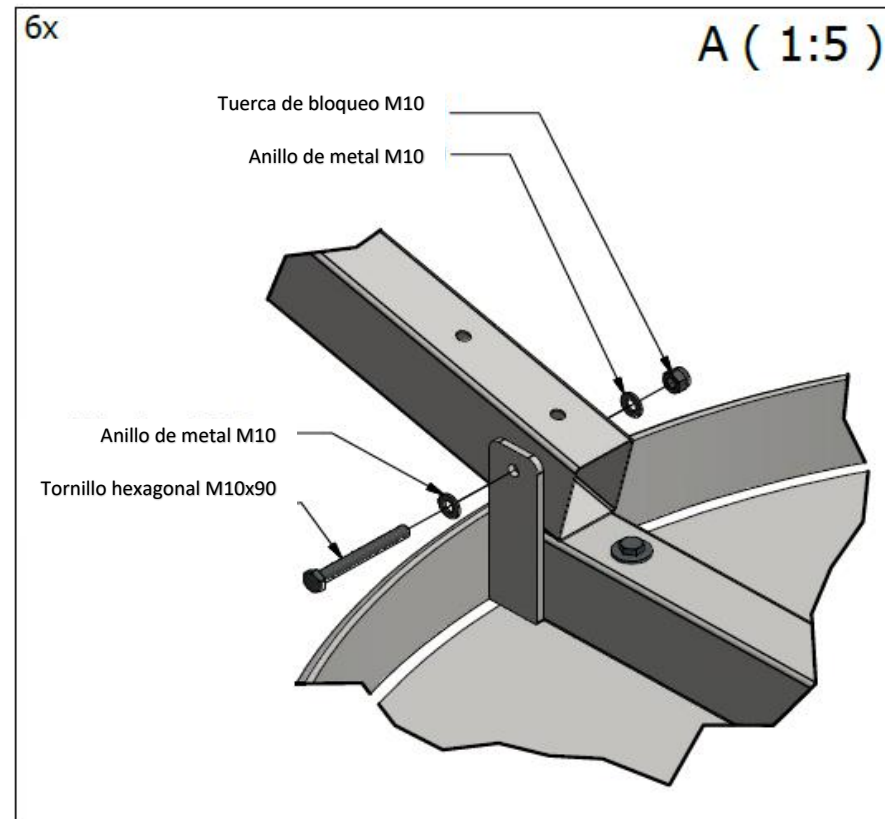
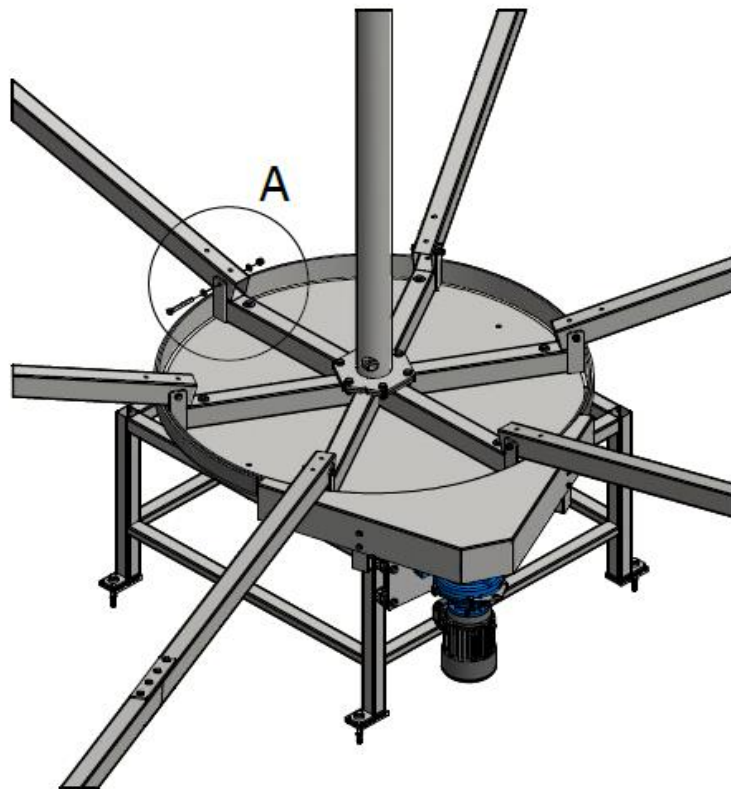


## Paso 4: JUNTA LOS BRAZOS EN EL SUELO



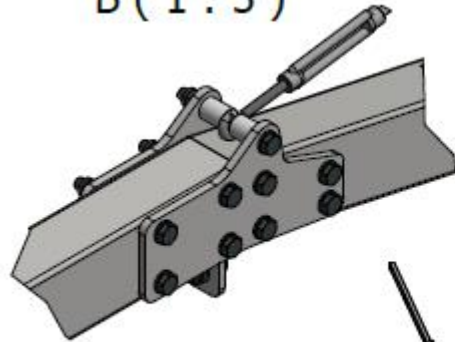
*Consejo: mire en el anexo 1: Longitud de los brazos*

## Paso 5: COLOCACIÓN DE LOS BRAZOS EN LA MESA



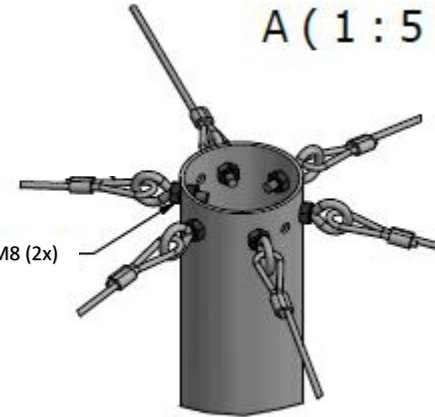
## Paso 6: ELEVACIÓN DE LOS BRAZOS

**B ( 1 : 5 )**

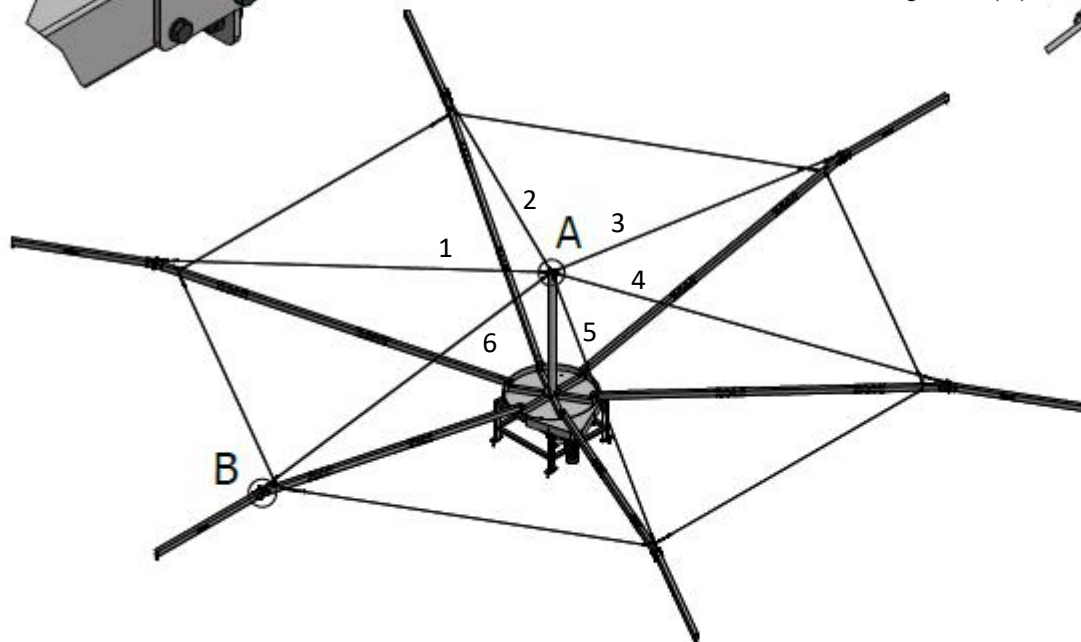


Primero ajuste los cables de acero que van del brazo a la torre

**A ( 1 : 5 )**

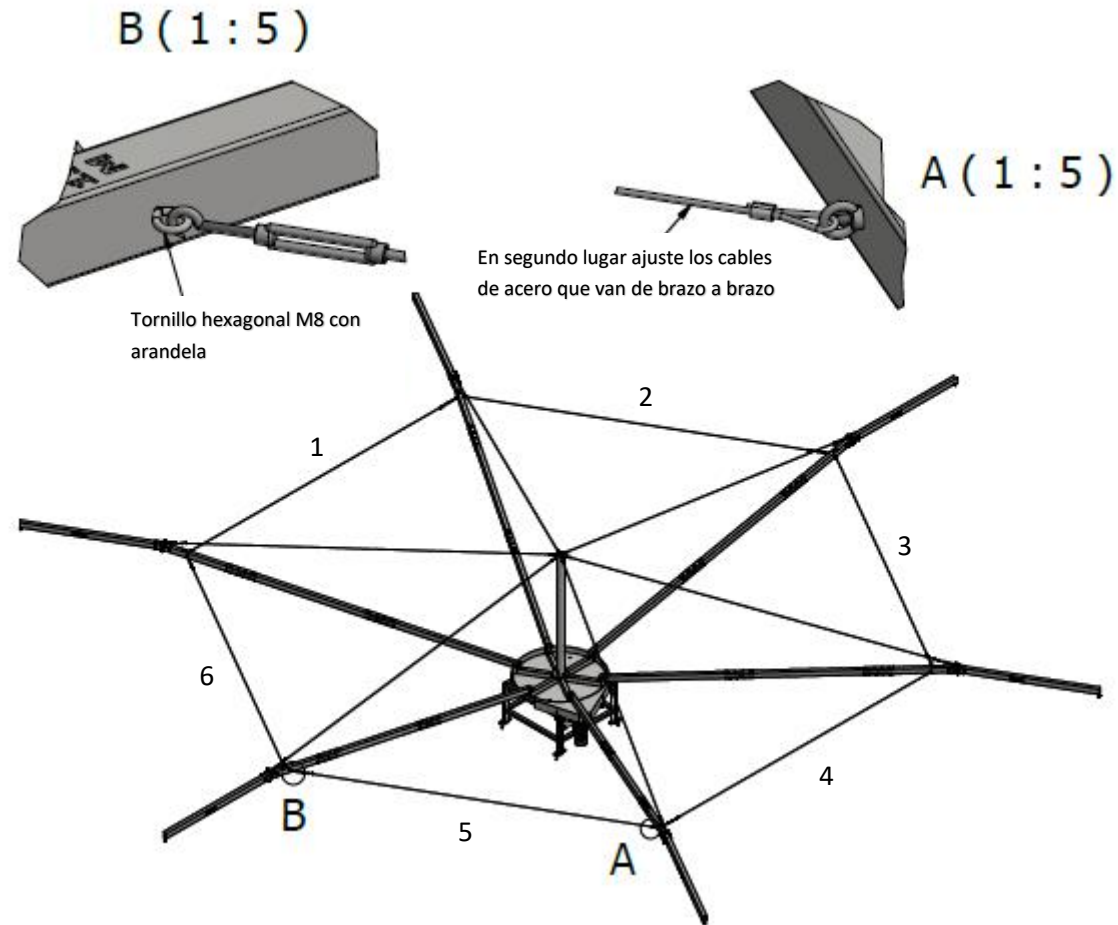


Tuerca hexagonal M8 (2x)



*Consejo: mire en el anexo 2: Longitud de los brazos*

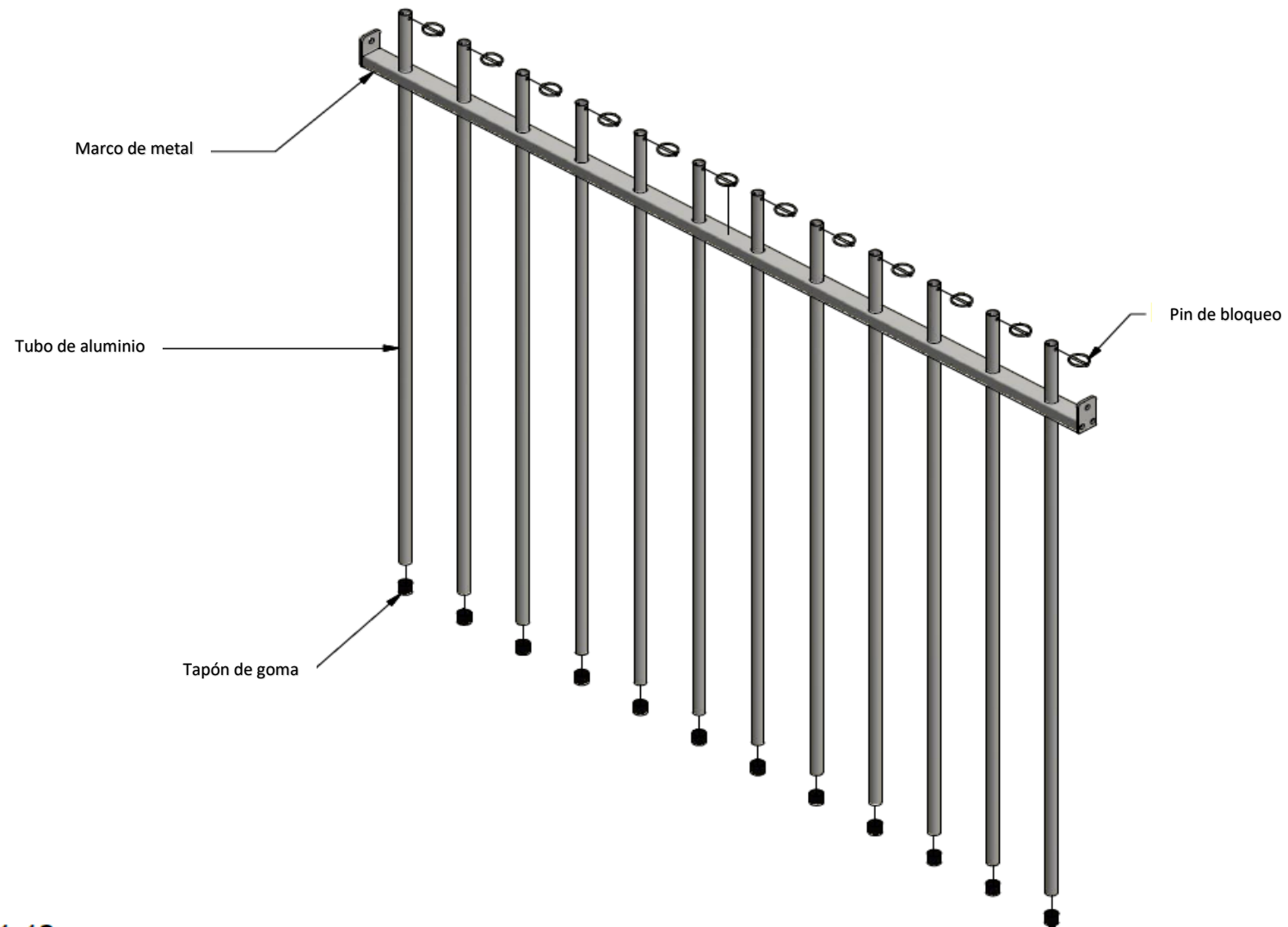
## Paso 7: TENSADO DE LOS TIRÁNTES Y NIVELACIÓN DE LOS BRAZOS



*Consejo: mire en el anexo 3: Longitud de los brazos*

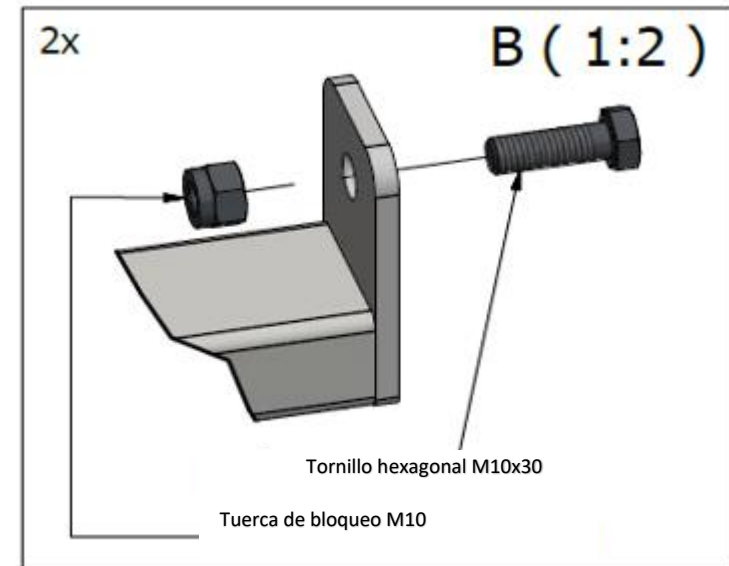
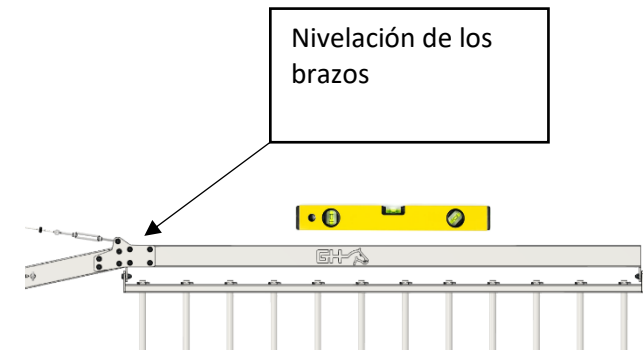
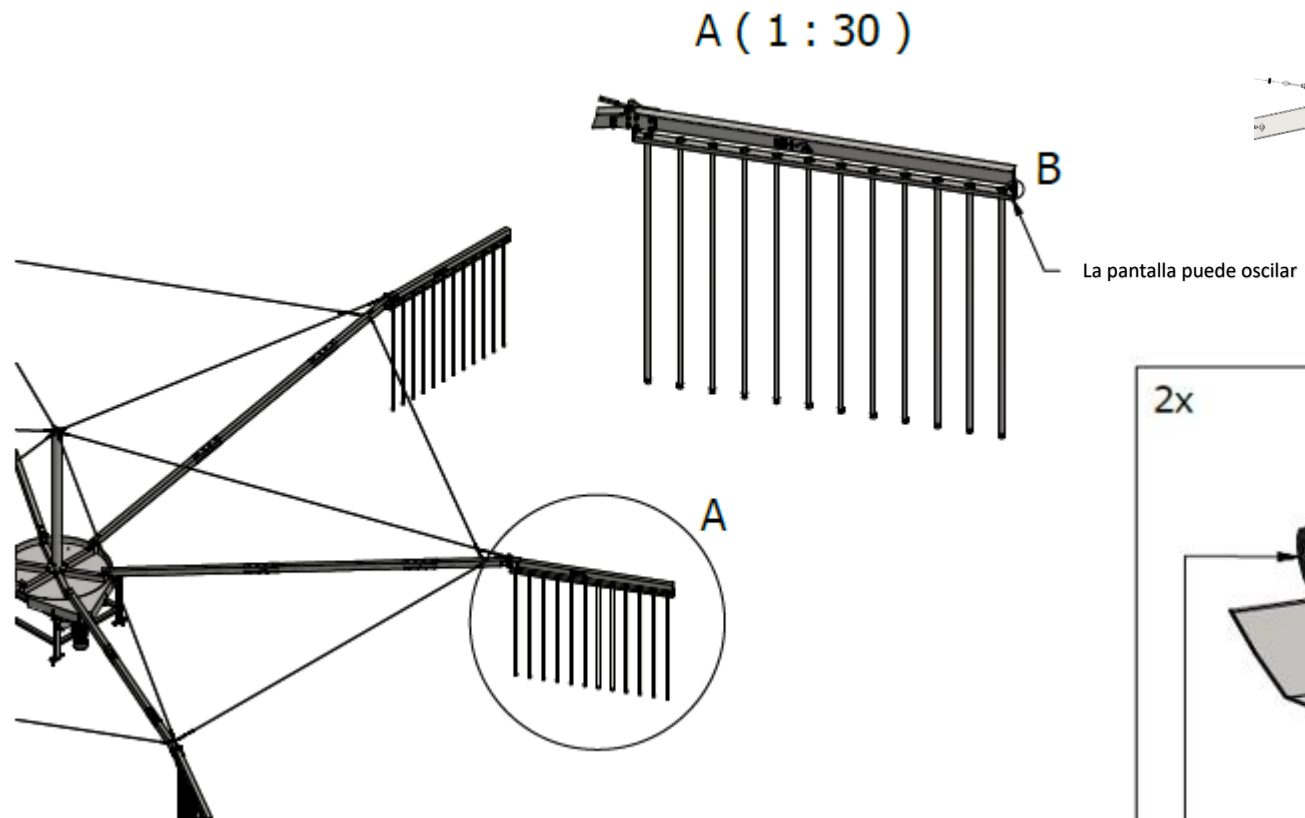


## Paso 8: PANTALLAS DE EMPUJE

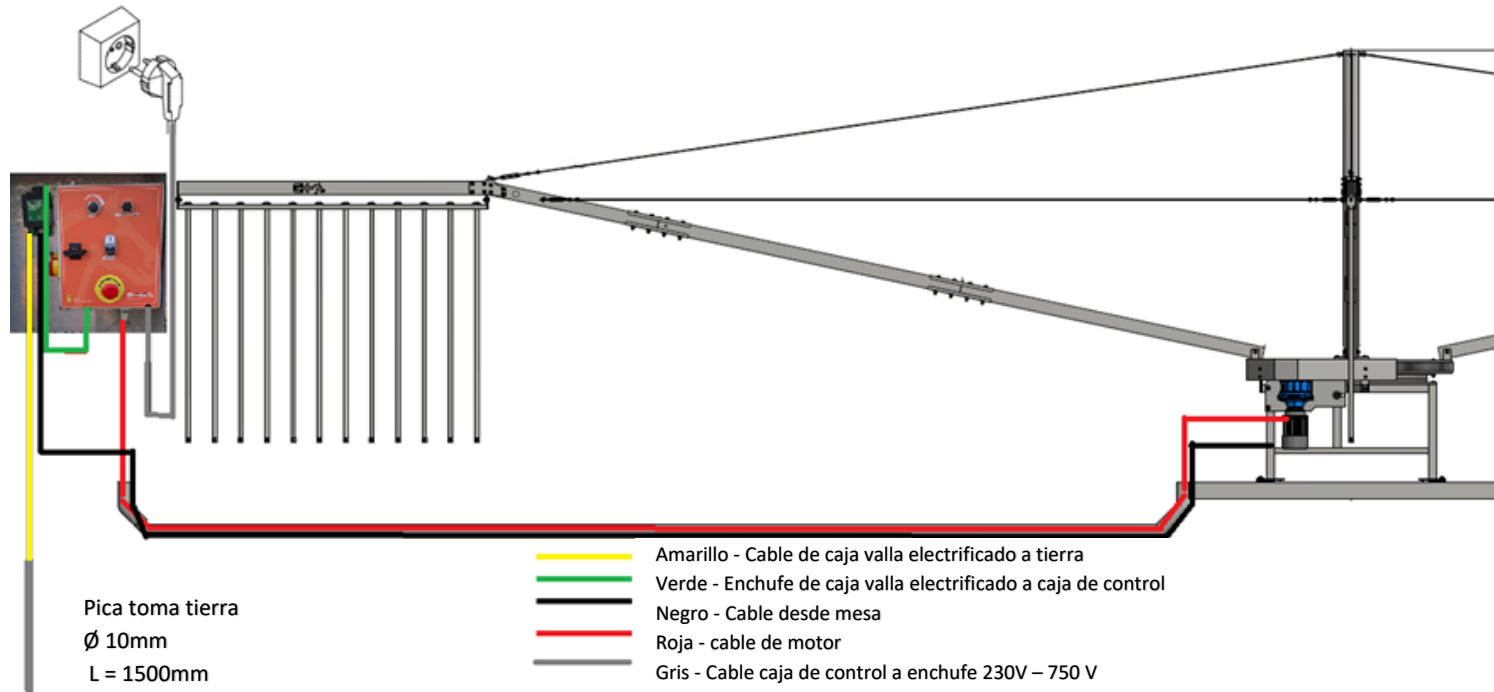


Scale 1:12

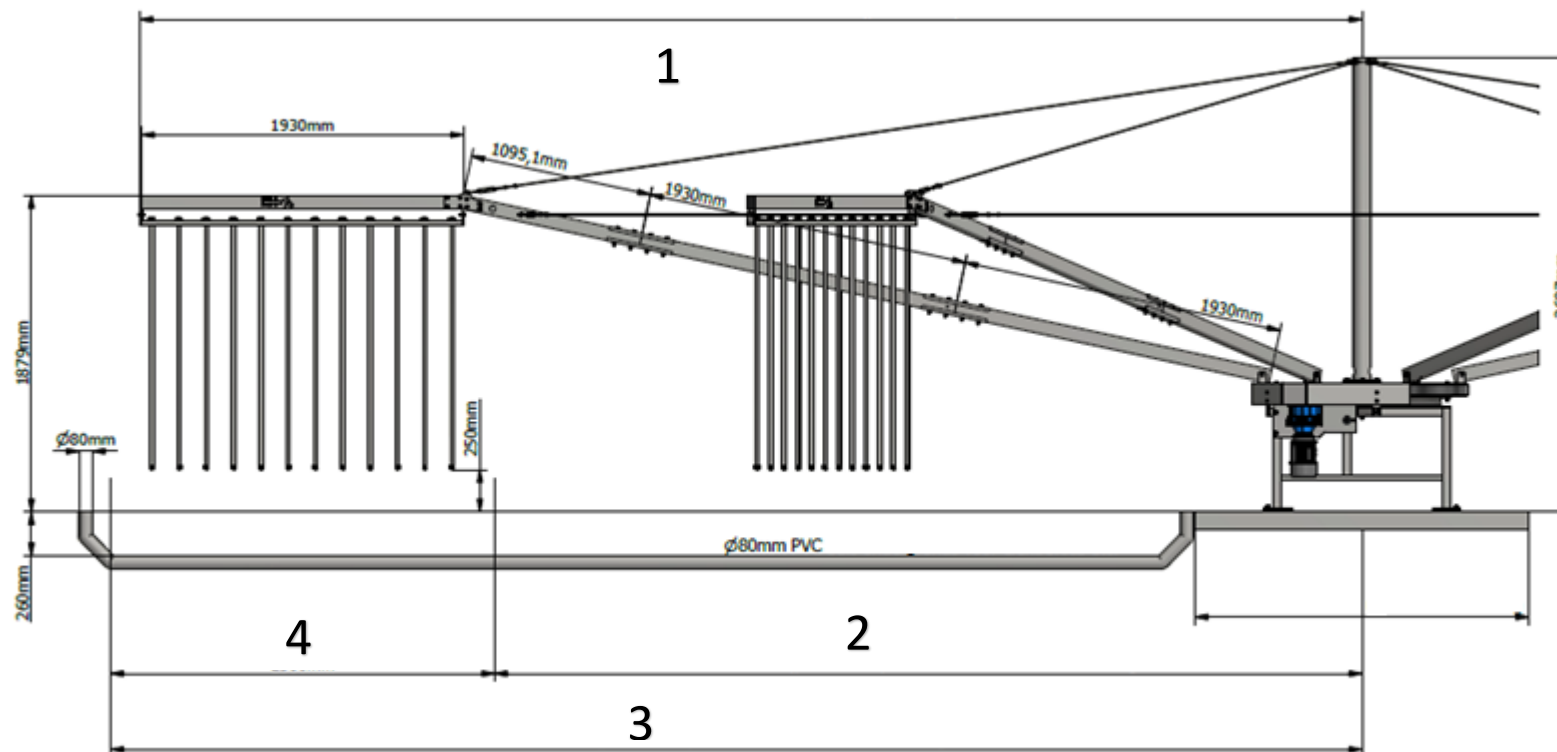
## Paso 9: PANTALLAS DE EMPUJE



## Paso 10: INSTALACIÓN DE LA ELECTRICIDAD/CABLES



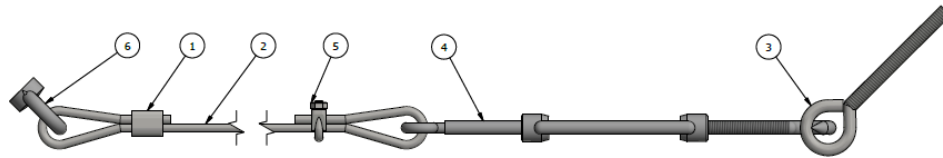
## El anexo 1: Longitud de los brazos y los cables



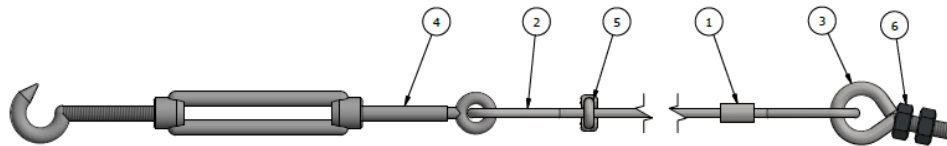
CAMINADOR	1. Longitud	2. Medida a línea de centro de vallado interior	3. Medida a línea de centro de vallado exterior	4. Longitud
10 Mtr	4825 mm	2700 mm	5000 mm	2300 mm
11 Mtr	5325 mm	3200 mm	5500 mm	2300 mm
12 Mtr	5825 mm	3700 mm	6000 mm	2300 mm
15 Mtr	7325 mm	5200 mm	7500 mm	2300 mm
16 Mtr	7825 mm	5700 mm	8000 mm	2300 mm
18 Mtr	8825 mm	6700 mm	9000 mm	2300 mm
20 Mtr	9825 mm	7700 mm	10000 mm	2300 mm

## El anexo 2: Longitud de los brazos y los cables

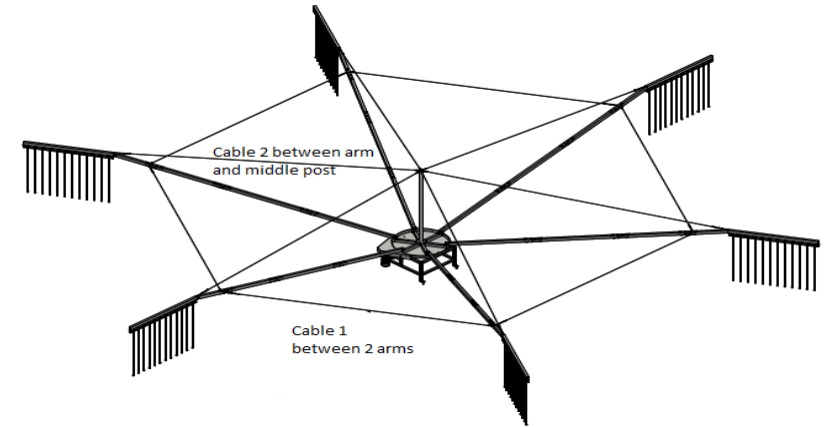
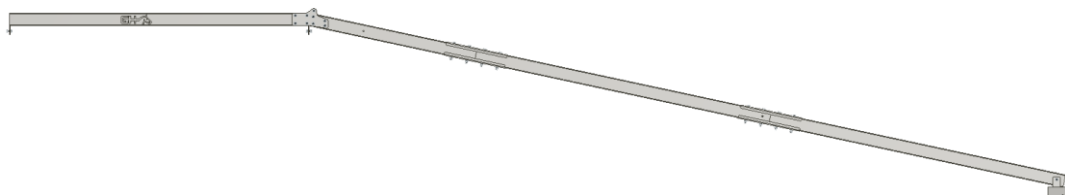
**Cables 1: los cables de acero que van de brazo a brazo**



**Cables 2: cables de acero que van del brazo a la torre**



**Brazos 80x60 mm**



## ***El anexo 3: Longitud de los brazos y los cables***

<b>Caminador</b>	<b>Caballos</b>	<b>Cable 1</b>	<b>Cable 2</b>	<b>Brazos</b>	<b>Radio</b>
<b>10m</b>	3	4126	2715	1x 1930mm, 1x 571mm	5m
<b>12m</b>	3	5848	3642	1x 1930mm, 1x 1576,1mm	6m
<b>12m</b>	4	4697	3642	1x 1930mm, 1x1576,1mm	6m
<b>15m</b>	4	6807	5124	2x 1930mm, 1x1095,1mm	7,5m
<b>16m</b>	4	7512	5619	2x 1930mm, 1x1584,3mm	8m
<b>15m</b>	6	4700	5124	2x 1930mm, 1x1095,1mm	7,5m
<b>16m</b>	6	5199	5619	2x 1930mm, 1x1584,3mm	8m
<b>18m</b>	6	6197	6611	3x 1930mm, 1x637.8,mm	9m
<b>20m</b>	6	7195	7603	3x 1930mm, 1x 1625,7mm	10m