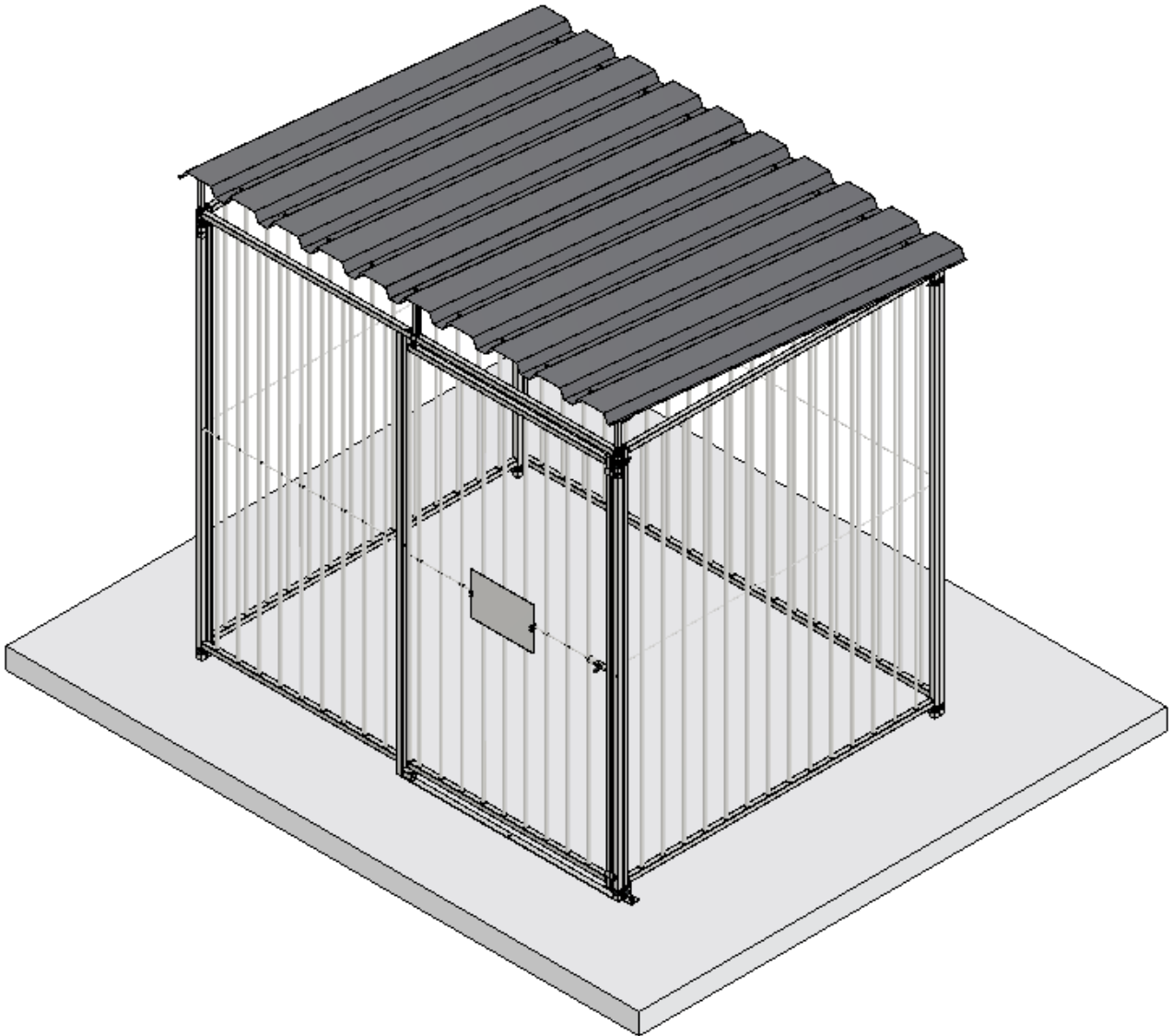


# Montagehandleiding- Gasflessenopslag



## **Belangrijk:**







### **Let op: Zijwanden tussen de voor- en achterwand monteren!**

Om stormschade te voorkomen, maak de gasflesopslag vast aan de vloer en het dak met alle meegeleverde schroeven en pluggen!

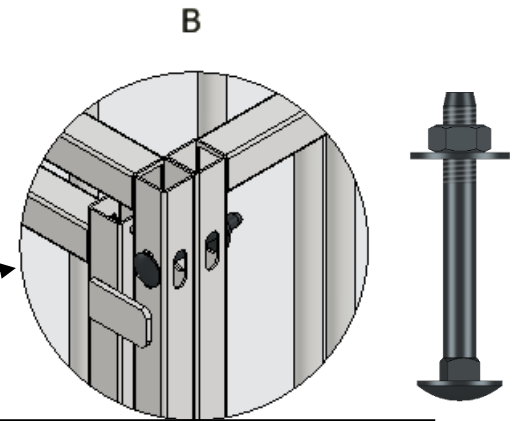
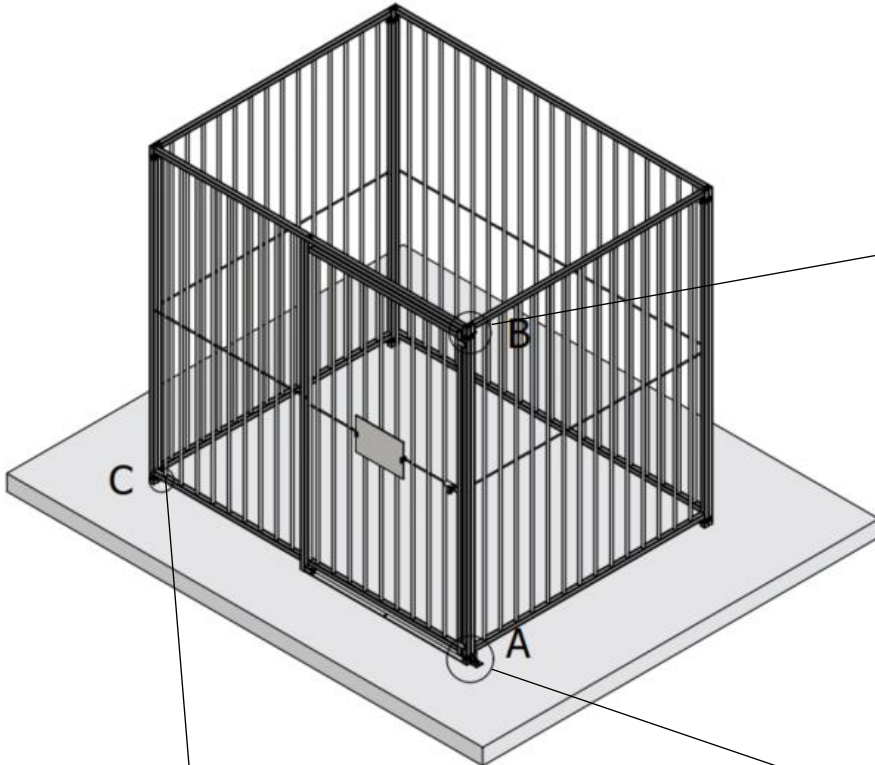
## Lees eerst:

1. Hoewel we de frames na het verzinken controleren, kan het voorkomen dat er nog scherpe druppels zink aan de frames zitten. Gebruik rubberen handschoenen om je handen te beschermen. Controleer altijd op eventuele scherpe druppels. Deze kun je eenvoudig met een ijzervijl verwijderen.
2. Gebruik persoonlijke bescherming tijdens het monteren, zoals handschoenen en werkschoenen
3. Bij vragen kun je altijd bellen: +31 485 470868

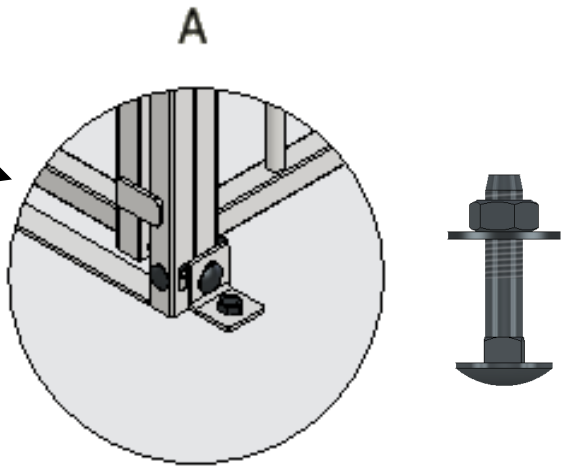
## Gereedschap:

	Accuboormachine		Steeksleutel 13
	Dop 10		Waterpas
	Bit set		Steenboor 10

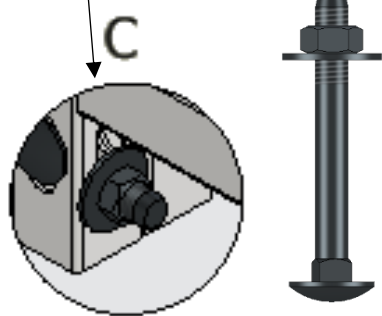
# Stap 1:



Gebruik de slotbouten (M8 x 60)



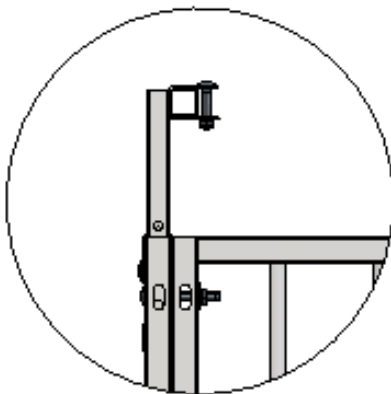
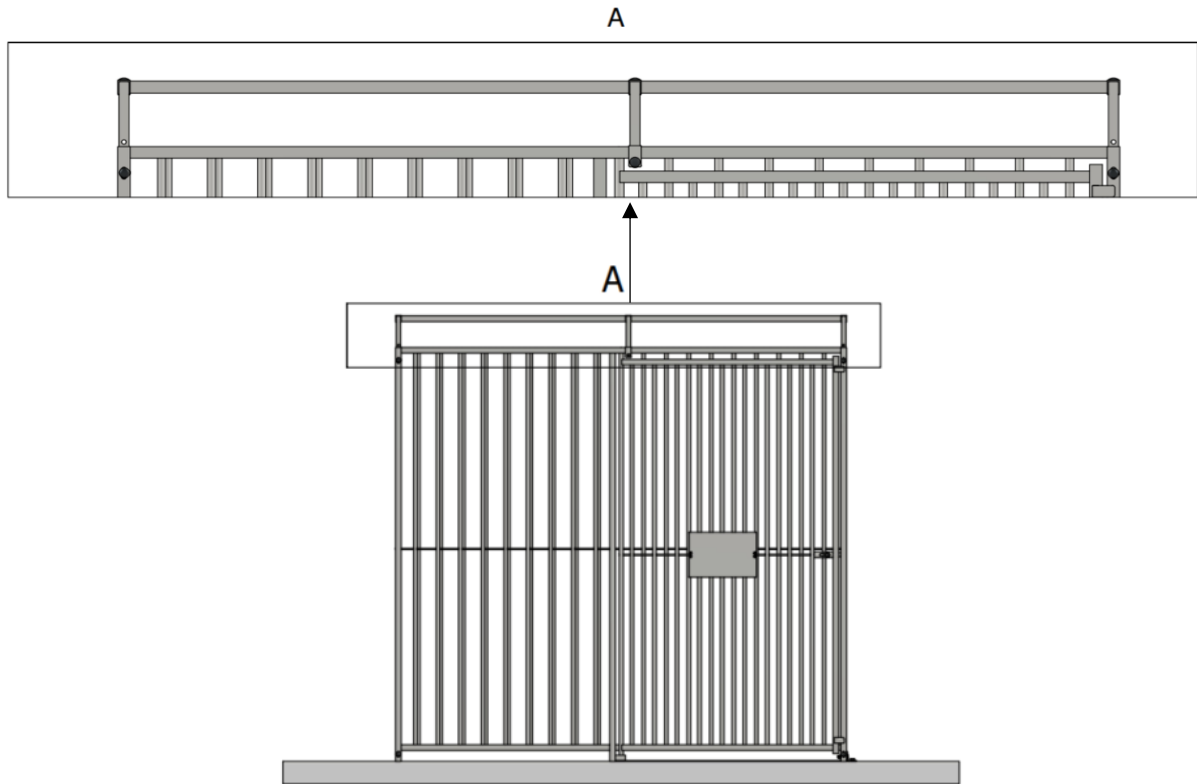
Zorg dat u de montagehoeken met slotbouten (M8 x 40) in het beton vastzet.



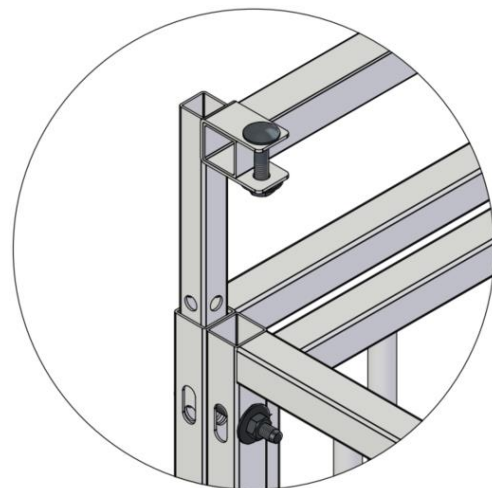
Gebruik op elke hoek Slotbouten (M8 x 60)

## Stap 2:

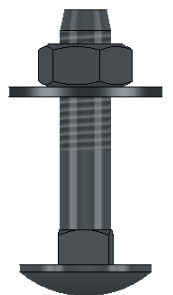
Zorg ervoor dat u de middelste steun niet vóór de spijlen plaats, want anders past de slotbout (M8 x 40) niet meer.



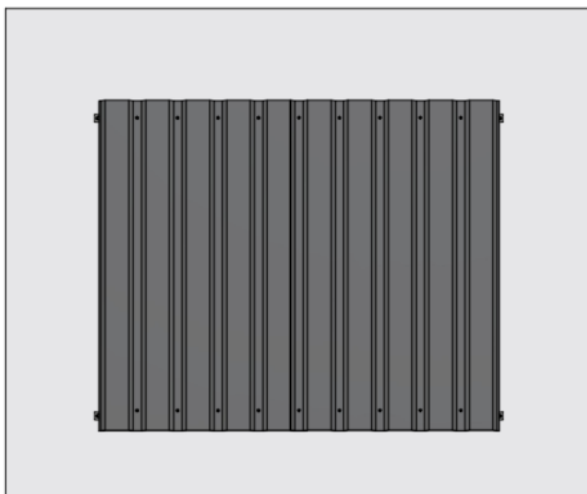
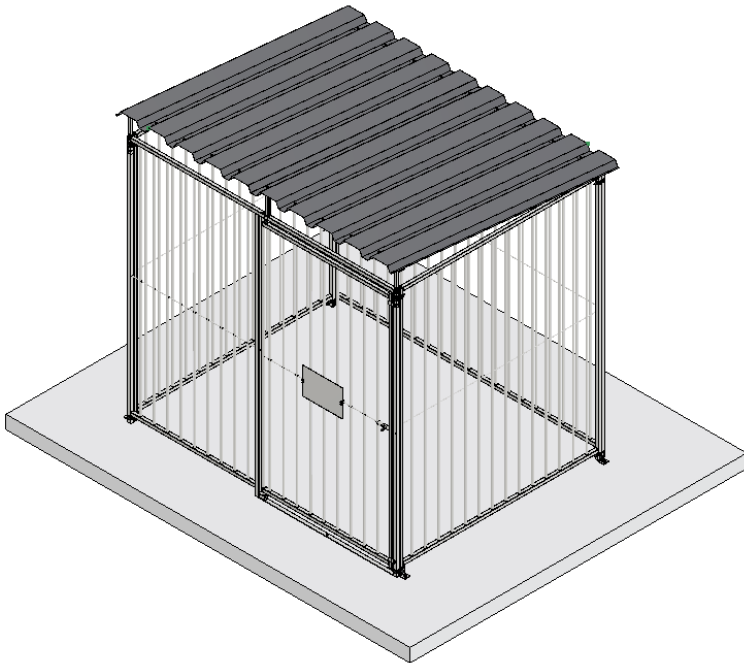
Zijaanzicht



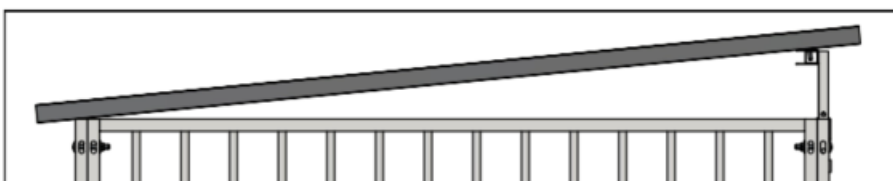
Gebruik Slotbout (M8 x 40) om de koker vast te zetten.



## Stap 3:



Gebruik de zelftappers om de dakplaten op het frame vast te schroeven.



Zijaanzicht