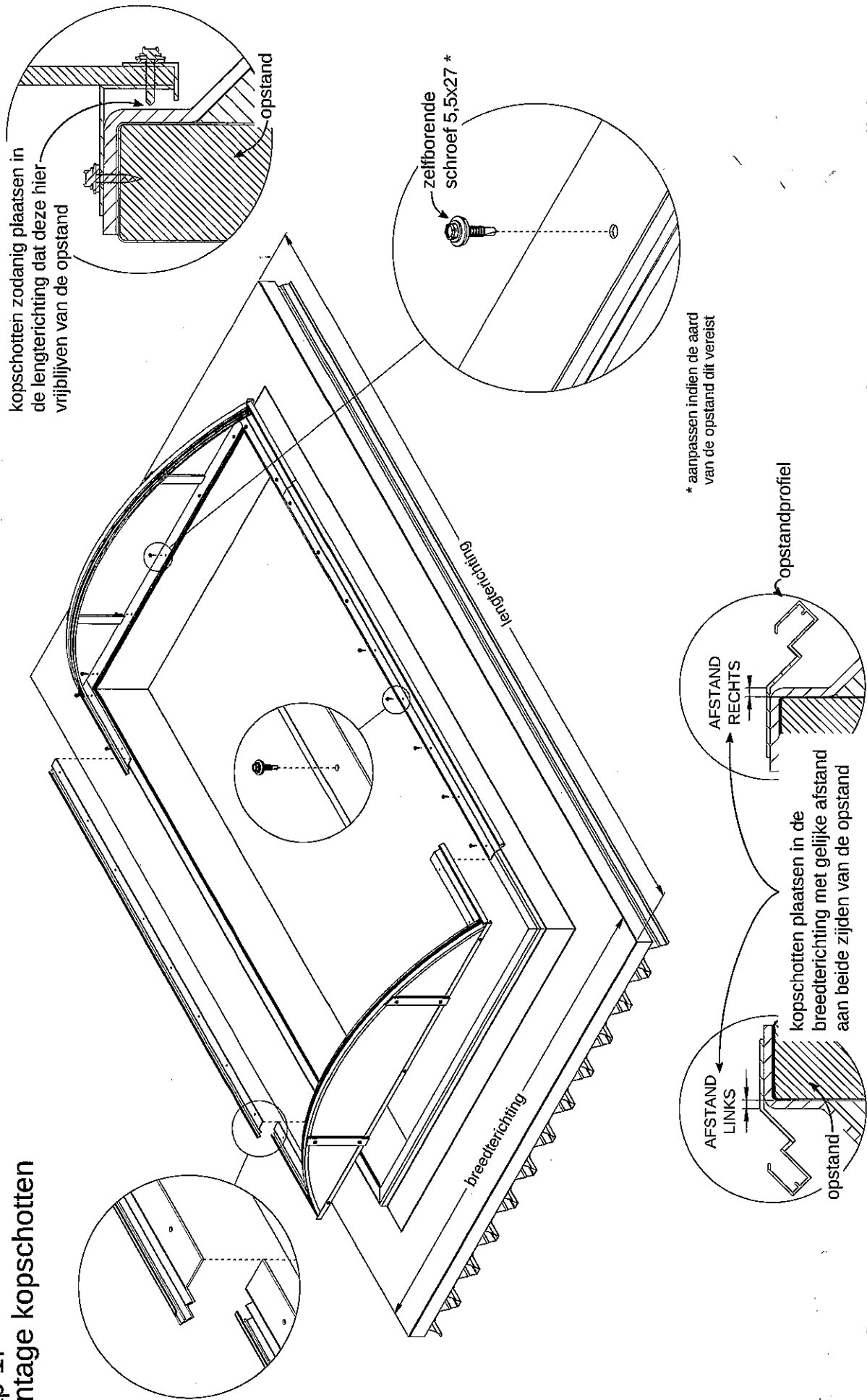
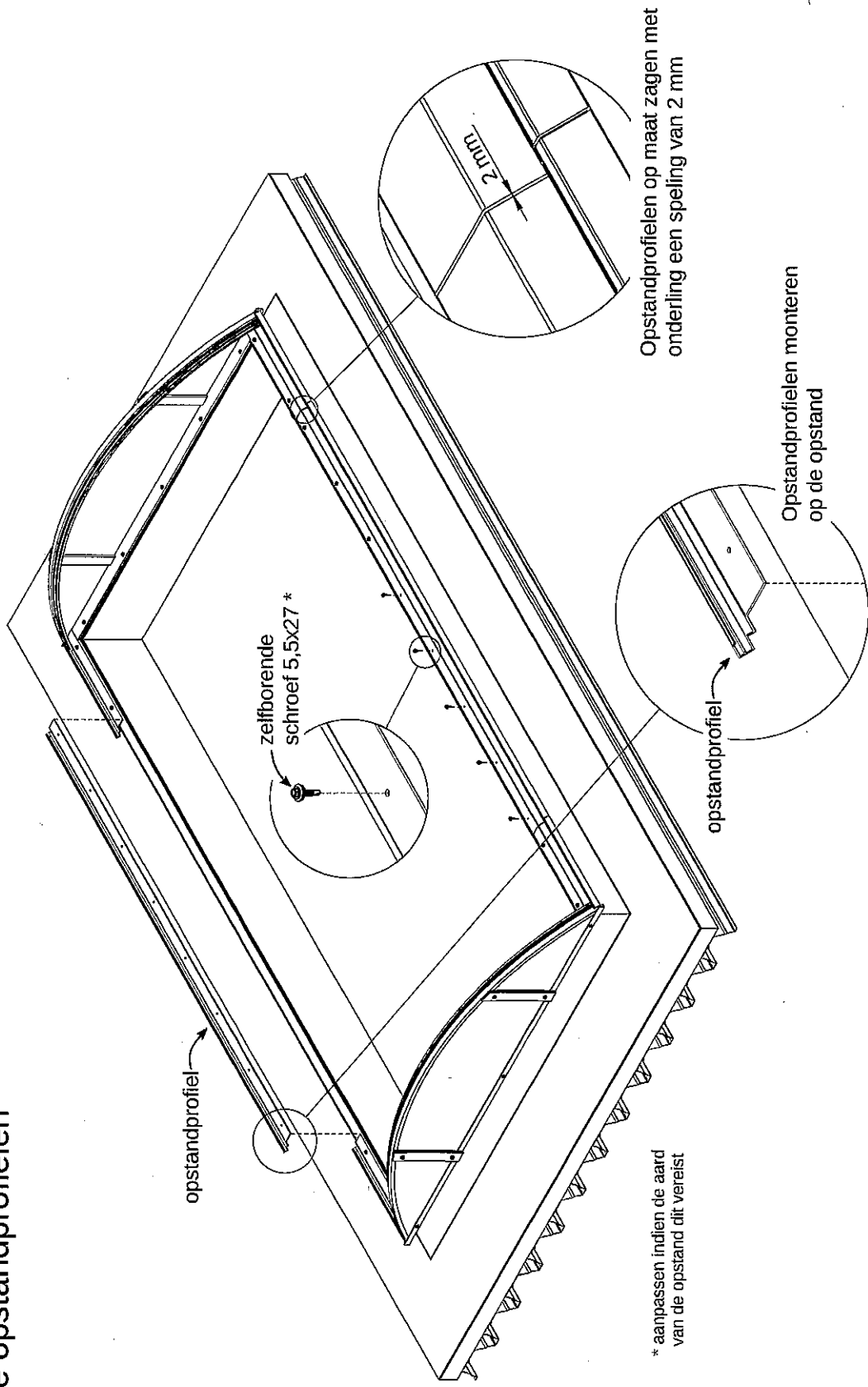


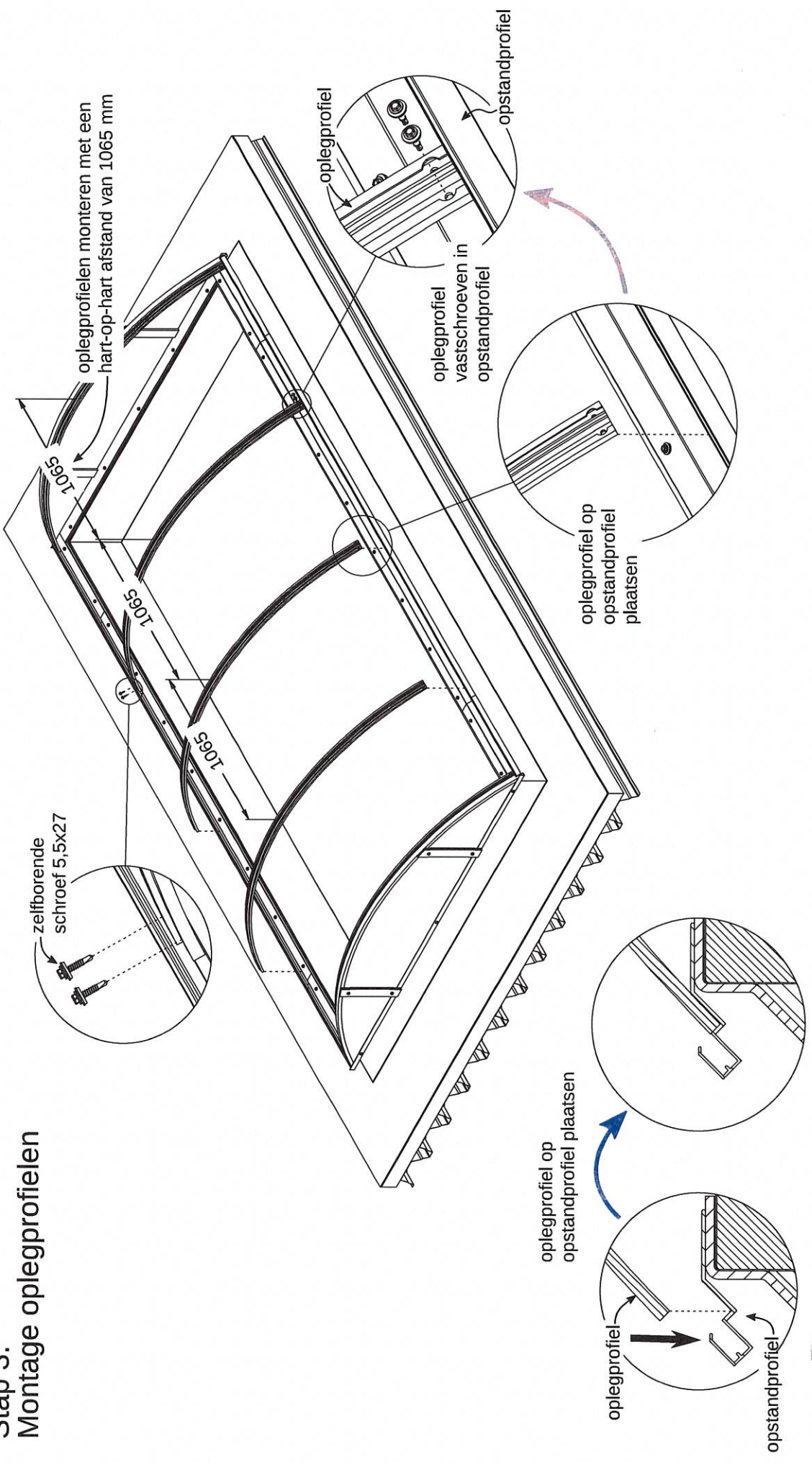
Stap 1. Montage kopschotten



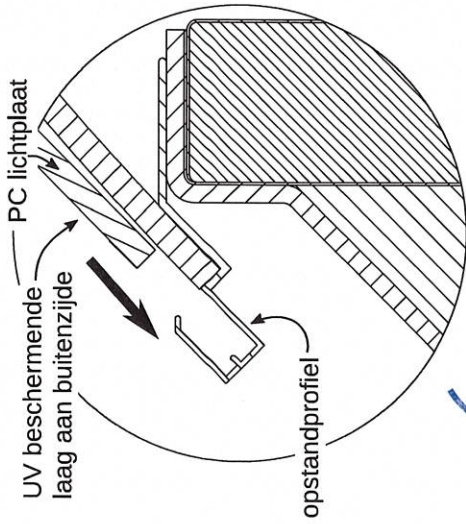
Stap 2. Montage opstandprofielen



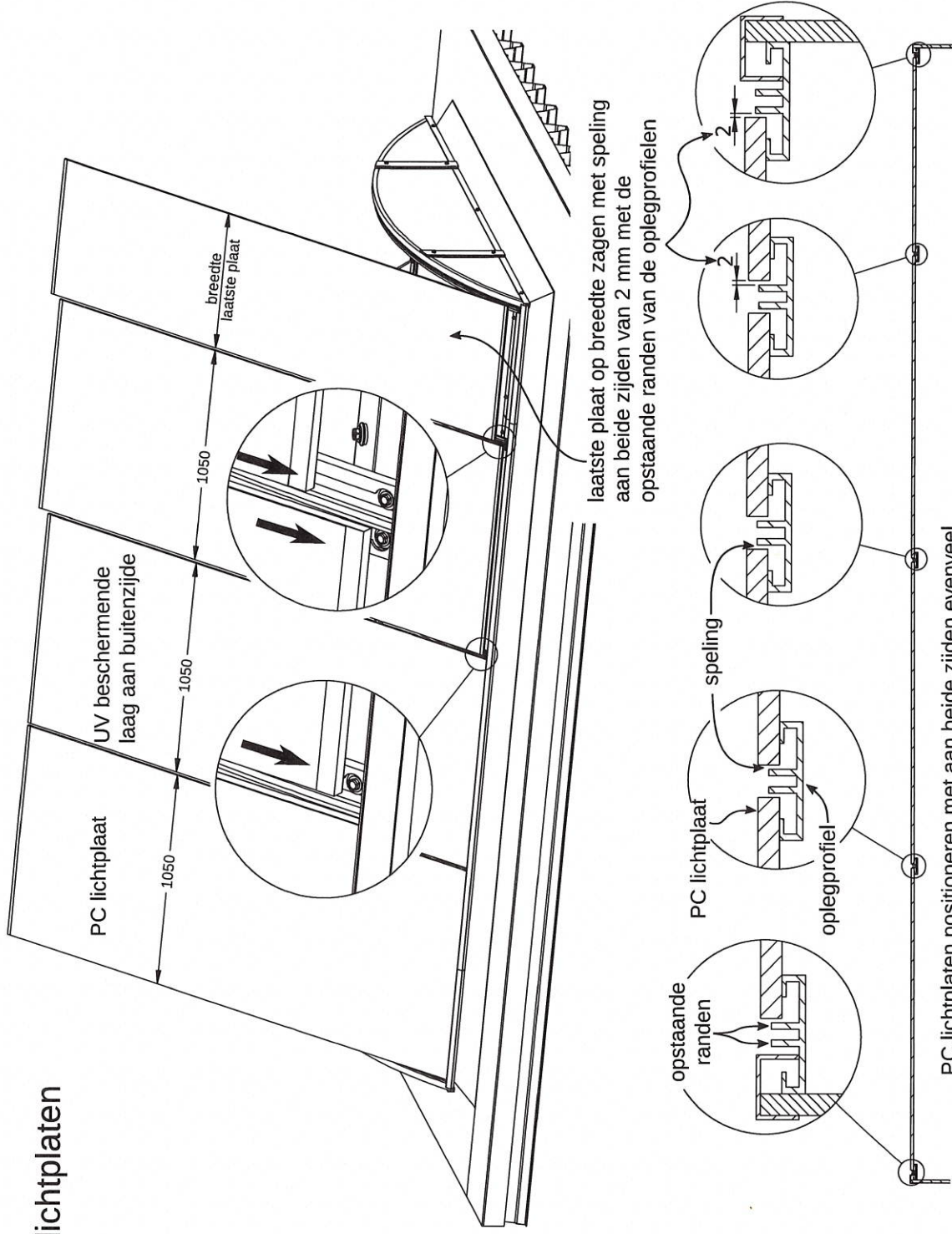
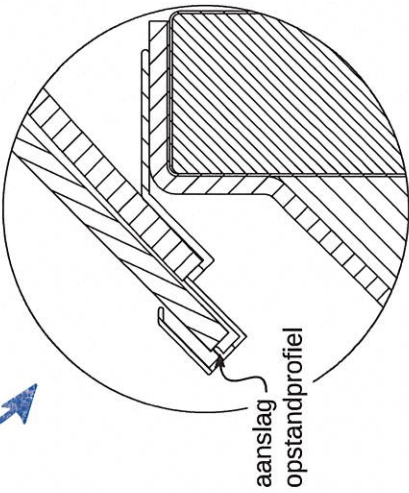
Stap 3. Montage oplegprofielen



Stap 4. Plaatsen polycarbonaat (PC) lichtplaten

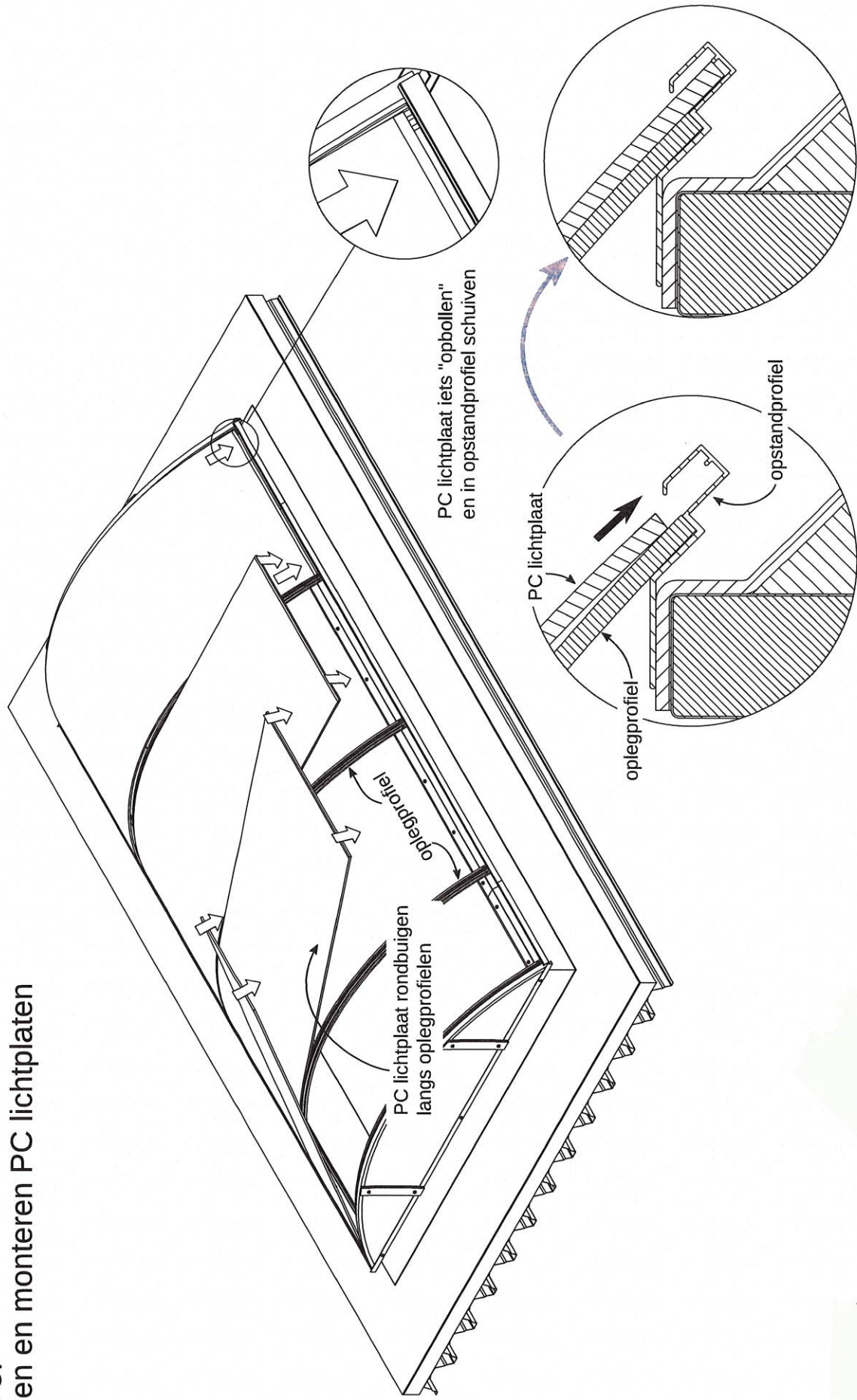


PC lichtplaat in opstandprofiel schuiven tot aan de aanslag en beschermende folie (niet ingetekend) verwijderen

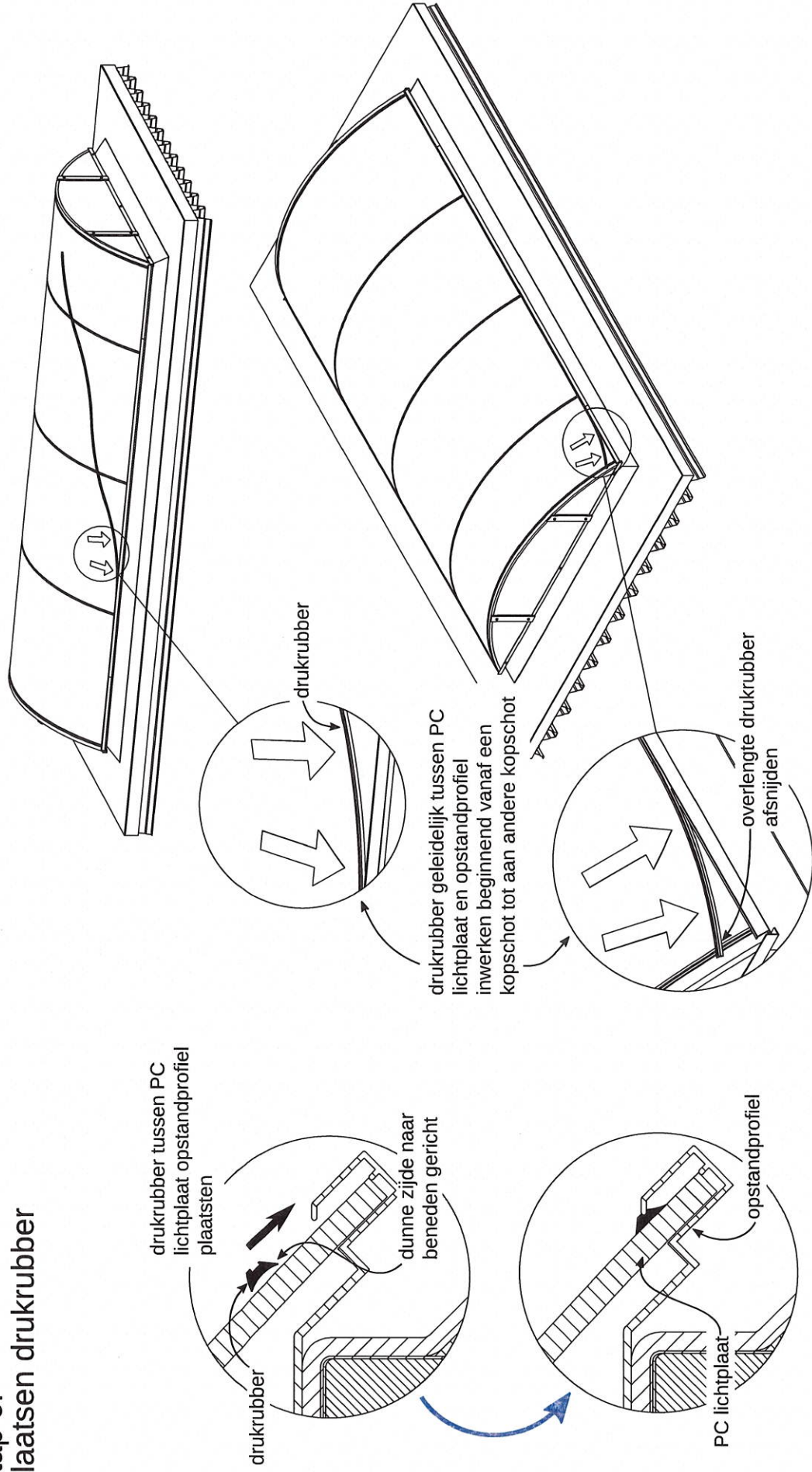


PC lichtplaten positioneren met aan beide zijden evenveel speling t.o.v. de opstaande randen van de oplegprofielen

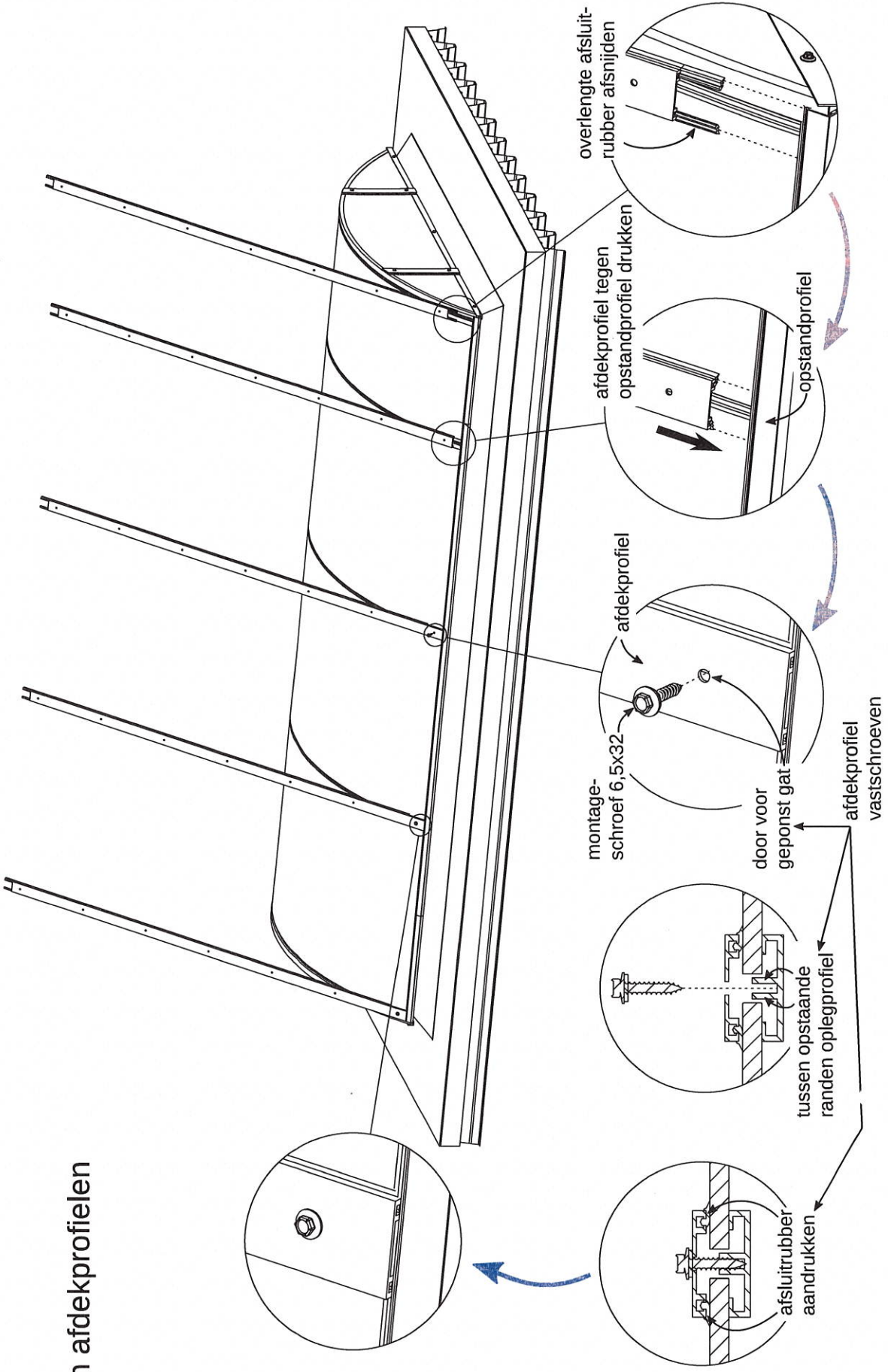
Stap 5.
Buigen en monteren PC lichtplaten



Stap 6. Plaatsen drukrubber



Stap 7.
Plaatsen afdekprofielen



Stap 8.
Buigen en monteren afdekprofielen

